

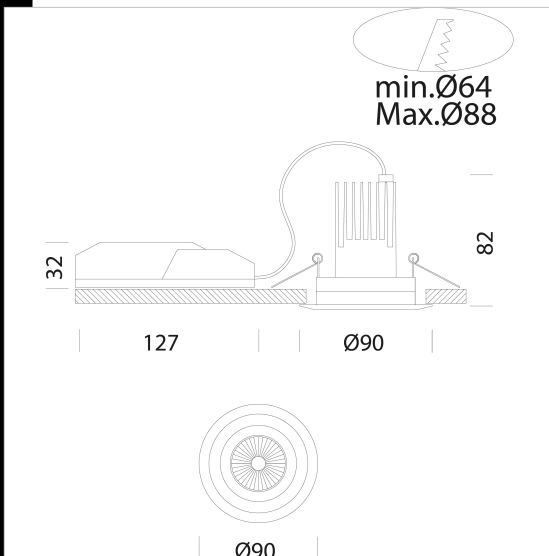
Download

DXF 2D
- low2.dxf

Montaggi
- LOWGLARE FENIX -ISPT1-2-3
rev0.pdf

Low glare 2

Corpo: in alluminio orientabile con dei ressorti.
 Ottica specifica anti-abbagliamento per un confort migliorato.
 Pitture: polverizzazione con pittura poliestere resistente ai raggi UV.
 Norme: apparecchi conformi alle norme EN 60598-1 CEI 34-21 Indice di protezione conforme alle norme EN 60529.
 Può essere installato in un foro di almeno $\varnothing 64$ fino a $\varnothing 88$.
 Su richiesta: 25° sotto-codice -0031. Su richiesta: 60° sotto-codice -0032.
 Gruppo di rischio fotobiologico: Gruppo 0 (esente da rischio).
 Fattore di potenza: 0,9
 Mantenimento del flusso luminoso a 80%: 50000h (L80B20).
 Una potenza più bassa si traduce in una riduzione dei costi, più di 80% di risparmio energetico.



| Code | Gear | Kg | Lumen Output-K-CRI | WTot | Colour |
|-------------|-------|------|---------------------------------|------|-----------|
| 22061472-00 | CLD-D | 0,30 | LED COB-900lm-2750K-38°-CRI 92 | 10 W | ALUMINIUM |
| 22061477-00 | CLD | 0,30 | LED COB-990lm-3000K-25°-CRI 92 | 10 W | ALUMINIUM |
| 22061417-00 | CLD | 0,30 | LED COB-990lm-3000K-25°-CRI 92 | 10 W | BLANC |
| 22066777-00 | CLD | 0,35 | LED COB-990lm-3000K-38°-CRI 92 | 10 W | ALUMINIUM |
| 22066717-00 | CLD | 0,30 | LED COB-990lm-3000K-38°-CRI 92 | 10 W | BLANC |
| 22061479-00 | CLD | 0,30 | LED COB-1100lm-4000K-38°-CRI 92 | 10 W | ALUMINIUM |
| 22061419-00 | CLD | 0,29 | LED COB-1100lm-4000K-38°-CRI 92 | 10 W | BLANC |

Accessori



- EM Kit Q



- grille de protection

The reported luminous flux is the flux emitted by the light source with a tolerance of $\pm 10\%$ compared to the indicated value. The W tot column indicates the total wattage absorbed by the system without exceeding 10% of the indicated