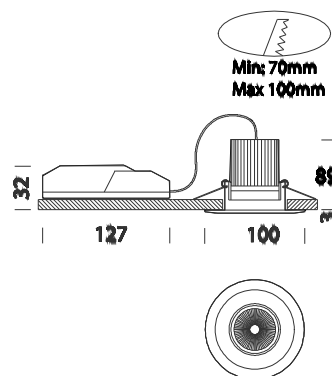


Low glare 5 - DIMM



Code	Cablage	Kg	Couleur	Dimensions	W Tot	Lamp
22066711-00	CLD CELL-D	0.30	blanc	0x0x70 Ø100	12,5	LED Sharp 12.5W-1000lm-3000K-CRI>80
22066771-00	CLD CELL-D	0.30	aluminium	0x0x70 Ø100	12,5	LED Sharp 12.5W-1000lm-3000K-CRI>80

Lowglare représente l'évolution technique du spot à encastré. Les principaux avantages de ce produit de dernière génération résident dans l'économie d'énergie, dans la grande souplesse d'emploi, et dans une qualité d'éclairage supérieure.

Grâce aux LED de dernière génération, l'on peut obtenir une économie maximale de 80% par rapport aux vieux produits, avec une durée de vie maximale de 40 000 heures, ce qui garantit un excellent maintien du flux lumineux.

La haute qualité des spots Lowglare est aussi garantie par des températures de couleur spécifiques (3.000K, 4.000K, 2.500K, 5.600K et 10.000K) et par des systèmes optiques à grille basse luminance.

Dimmable avec les dispositifs les plus communs (par exemple, les systèmes pour halogènes DIM IGBT)

Pré-assemblé et prêt à poser

Corpo: en aluminium orientable avec des ressorts.

Optique spécifique anti-éblouissement pour un confort amélioré.

Peinture: pulvérisation avec peinture polyester résistant aux rayons UV.

Normes: appareils conformes aux normes EN 60598-1 CEI 34-21 Indice de protection conforme aux normes EN 60529.

Peut être installé dans un trou au moins ø70 jusqu'à ø100.

LED 12W - 230V - 1000lm - 3000k - CRI 80 - 40000h

Groupe de risque photobiologique : Groupe 0 (exempt de risque).

Facteur de puissance: ≥ 0,9

Maintien du flux lumineux à 70% 40000h (L70B50)

Une puissance plus faible se traduit par une réduction des frais, plus de 80% d'économie d'énergie
encastrée Ø 70/100mm