

Télécharger

DXF 2D
- pet50or.dxf



Petit 50 - orientables

Spots à encastrer de très petites dimensions, idéals pour être installés sur des surfaces d'épaisseur réduite et dans des conditions d'encombrement minimum vers le haut. A utiliser pour les applications d'ameublement, meubles, cuisines, étagères.

Normes: produits conformes aux normes EN 60598-1 CEI 34-21. Indice de protection conforme aux normes EN 60529.

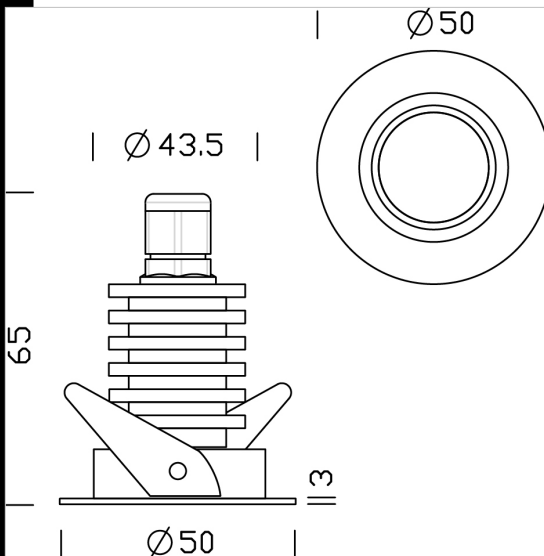
LED:

3500K - 350mA = 1.2W - 90lm

3500K - 500mA = 2W - 120lm

3500K - 700mA = 3W - 150lm

Driver non incluse.



Code	Cablage	Kg	Lumen Output-K-CRI	WTot	Couleur
22066565-00	CLD S+L	0.20	LED 2.6W white-170lm-6000K-	2 W	CHROMÉ

Accessoires



- 700mA LED power supply

Le flux lumineux mentionné est le flux lumineux sortant du luminaire, avec une tolérance de $\pm 10\%$ par rapport à la valeur indiquée. Les W totaux expriment la puissance totale consommée par le système avec une tolérance maximale de 10 %