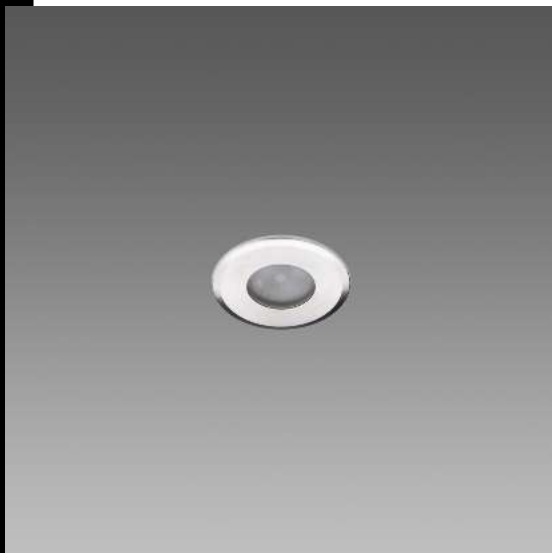




download

DXF 2D  
- pet25.dxf



## Petit 25

Spots à encastrer de très petites dimensions, idéals pour être installés sur des surfaces d'épaisseur réduite et dans des conditions d'encombrement minimum vers le haut. A utiliser pour les applications d'ameublement, meubles, cuisines, étagères.

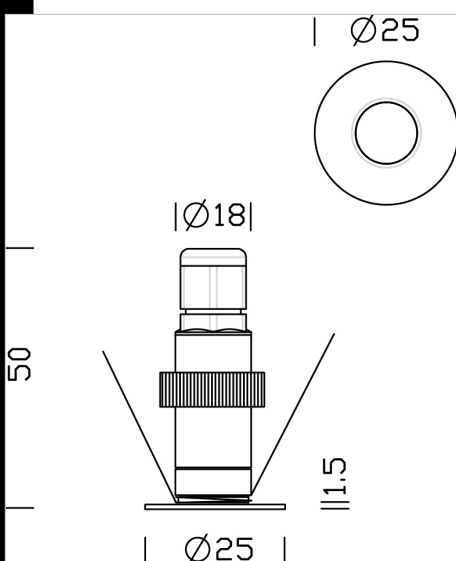
Normes: produits conformes aux normes EN 60598-1 CEI 34-21. Indice de protection conforme aux normes EN 60529.

LED:

3500K - 350mA = 1.2W - 100lm

3500K - 500mA = 2.0W - 155lm

Driver non incluse.



catalogo.codice	catalogo.cablaggio	kg	catalogo.lampade.led	catalogo.wtot	catalogo.colore
22066462-00	CLD S+L	0.05	LED white 1.2W-100lm-3500K-CRI 80	1 W	CROMATO