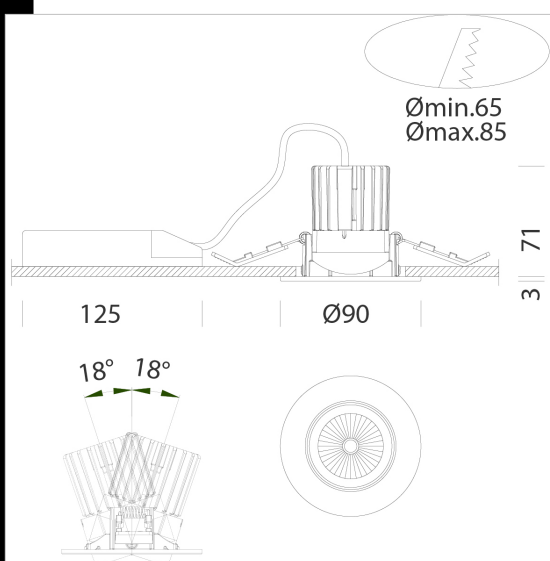


Sun T - 4000K - Energy saving



Nouveaux downlights orientables pour les magasins, les maisons et les hôtels. Ces nouveaux downlights répondent aux exigences de l'éclairage intérieur qui, ces dernières années, a totalement modifié ses paramètres. Aujourd'hui, l'éclairage a pour objectif principal le maximum du confort visuel, un concept qui varie en fonction des applications.

Dans les points de vente, soit du grand centre commercial au petit magasin, la lumière est l'élément central autour duquel gravite toute la décoration. L'éclairage permet de mettre en valeur la marchandise et de donner corps à des projets personnalisés pour particulariser la marque.

Dans le secteur hôtelier et dans celui des loisirs (hôtels, restaurants, cafés), la lumière est tout aussi importante pour composer un style personnel et reconnaissable.

Voici pourquoi Sun

Corpo: en aluminium orientable avec des ressorts.

Optique spécifique anti-éblouissement pour un confort amélioré.

Lentille: PMMA moulé par injection, haute performance avec facteur d'éblouissement très faible.

Peinture: pulvérisation avec peinture polyester résistant aux rayons UV.

Normes: appareils conformes aux normes EN 60598-1 CEI 34-21 Indice de protection conforme aux normes EN 60529.

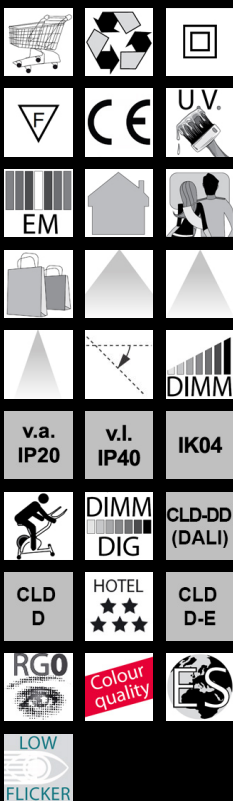
Dissipateur : passif, en aluminium moulé sous pression avec ouvertures latérales pour améliorer la dissipation de la chaleur et allonger ainsi la durée de vie du module LED.

Gradable avec variateur IGBT compatible avec les sources LED et les drivers led

Groupe de risque photobiologique : Groupe 0 (exempt de risque).

Facteur de puissance: 0,9

Maintien du flux lumineux à 80%: 50000h (L80B20)
 encastrée Ø 65/85mm



Download

DXF 2D
 - sun18.dxf
 - sun18.dxf

Montaggi
 - SUN T-Q rev2.pdf

Code	Gear	Kg	Lumen Output-K-CRI	WTot	Colour
22066302-00	CLD CELL-DI	0,32	LED COB-1100lm-4000K-25°-CRI 91	10 W	BLANC
22066316-00	CLD CELL-DI	0,29	LED COB-1100lm-4000K-40°-CRI 91	10 W	BLANC
22066317-00	CLD CELL-DI	0,30	LED COB-1050lm-4000K-60°-CRI 91	10 W	BLANC
22066303-00	CLD CELL-DI	0,30	LED COB-1100lm-4000K-25°-CRI 91	10 W	ARGENT
22066363-00	CLD CELL-DI	0,32	LED COB-1100lm-4000K-40°-CRI 91	10 W	ARGENT
22066364-00	CLD CELL-DI	0,37	LED COB-1050lm-4000K-60°-CRI 91	10 W	ARGENT
22066302-12	CLD CELL-D	0,32	LED COB-1100lm-4000K-25°-CRI 91	9 W	BLANC
22066316-12	CLD CELL-D	0,30	LED COB-1100lm-4000K-40°-CRI 91	9 W	BLANC
22066317-12	CLD CELL-D	0,30	LED COB-1050lm-4000K-60°-CRI 91	10 W	BLANC
22066303-12	CLD CELL-D	0,30	LED COB-1100lm-4000K-25°-CRI 91	9 W	ARGENT
22066363-12	CLD CELL-D	0,30	LED COB-1100lm-4000K-40°-CRI 91	9 W	ARGENT
22066364-12	CLD CELL-D	0,30	LED COB-1050lm-4000K-60°-CRI 91	9 W	ARGENT
22066302-1241	CLD CELL-D-D	0,30	LED COB-1100lm-4000K-25°-CRI 91	9 W	BLANC
22066316-1241	CLD CELL-D-D	0,30	LED COB-1100lm-4000K-40°-CRI 91	9 W	BLANC
22066317-1241	CLD CELL-D-D	0,32	LED COB-1050lm-4000K-60°-CRI 91	10 W	BLANC
22066303-1241	CLD CELL-D-D	0,30	LED COB-1100lm-4000K-25°-CRI 91	9 W	ARGENT
22066363-1241	CLD CELL-D-D	0,30	LED COB-1100lm-4000K-40°-CRI 91	9 W	ARGENT
22066364-1241	CLD CELL-D-D	0,30	LED COB-1050lm-4000K-60°-CRI 91	9 W	ARGENT
22066302-09	CLD CELL-DI-E	0,70	LED COB-1100lm-4000K-25°-CRI 91	9 W	BLANC
22066316-09	CLD CELL-DI-E	0,70	LED COB-1100lm-4000K-40°-CRI 91	9 W	BLANC
22066317-09	CLD CELL-DI-E	0,70	LED COB-1050lm-4000K-60°-CRI 91	9 W	BLANC
22066303-09	CLD CELL-DI-E	0,70	LED COB-1100lm-4000K-25°-CRI 91	9 W	ARGENT
22066363-09	CLD CELL-DI-E	0,70	LED COB-1100lm-4000K-40°-CRI 91	9 W	ARGENT
22066364-09	CLD CELL-DI-E	0,70	LED COB-1050lm-4000K-60°-CRI 91	9 W	ARGENT
22066302-31	CLD CELL-DI-E	0,70	LED COB-1100lm-4000K-25°-CRI 91	9 W	BLANC
22066316-31	CLD CELL-DI-E	0,70	LED COB-1100lm-4000K-40°-CRI 91	9 W	BLANC
22066303-31	CLD CELL-DI-E	0,70	LED COB-1100lm-4000K-25°-CRI 91	9 W	ARGENT
22066317-31	CLD CELL-DI-E	0,70	LED COB-1050lm-4000K-60°-CRI 91	9 W	BLANC
22066363-31	CLD CELL-DI-E	0,70	LED COB-1100lm-4000K-40°-CRI 91	9 W	ARGENT
22066364-31	CLD CELL-DI-E	0,70	LED COB-1050lm-4000K-60°-CRI 91	9 W	ARGENT

The reported luminous flux is the flux emitted by the light source with a tolerance of ± 10% compared to the indicated value. The W tot column indicates the total wattage absorbed by the system without exceeding 10% of the indicated