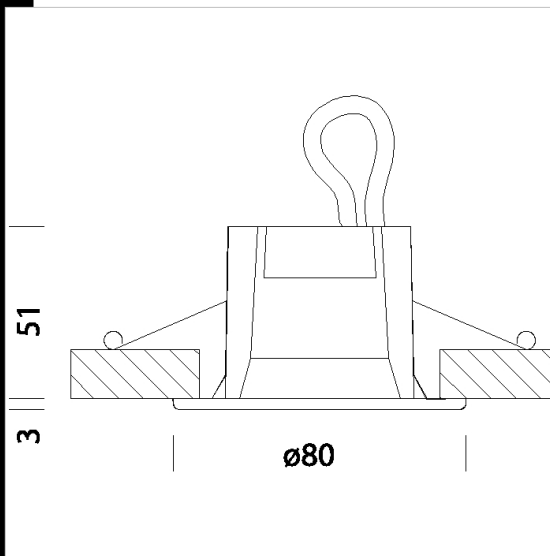




Télécharger

DXF 2D
- sirio.dxf

Montaggi
- ECO_SIRIO rev0.pdf



Eco Sirio

Corps: en zamac moulé sous pression.
Peinture : liquide avec vernis à base de résine acrylique, résistant aux milieux humides et stabilisé aux rayons UV. Les versions chromées et cuivre brillant subissent un traitement de finition galvanique différent.
Normes: produits conformes aux normes EN 60598-1 CEI 34-21. Indice de protection conforme aux normes EN 60529.
Facteur de puissance: 0,8
Maintien du flux lumineux à 70% 25000h (L70B50)
Groupe de risque photobiologique : Groupe 0 (exempt de risque).

Code	Cablage	Kg	Lumen Output-K-CRI	WTot	Couleur
22066114-00	CLD CELL	0.23	LED SMD-500lm-3000K-38°-CRI 80	6 W	BIANCO
22066174-00	CLD CELL	0.23	LED SMD-500lm-3000K-38°-CRI 80	6 W	ARGENTO
22066134-00	CLD CELL	0.23	LED SMD-500lm-3000K-38°-CRI 80	6 W	NERO
22066164-00	CLD CELL	0.23	LED SMD-500lm-3000K-38°-CRI 80	6 W	CROMATO
22066184-00	CLD CELL	0.23	LED SMD-500lm-3000K-38°-CRI 80	6 W	ORO
22066194-00	CLD CELL	0.22	LED SMD-500lm-3000K-38°-CRI 80	6 W	ORO

Le flux lumineux mentionné est le flux lumineux sortant du luminaire, avec une tolérance de $\pm 10\%$ par rapport à la valeur indiquée. Les W totaux expriment la puissance totale consommée par le système avec une tolérance maximale de 10%