

Jet 180 - IP44 - MATT

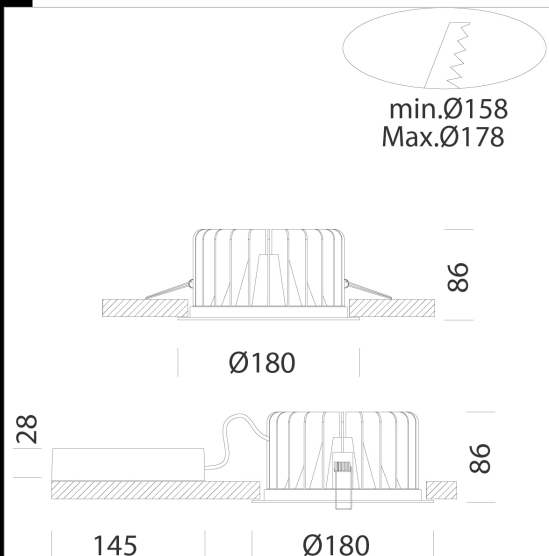
Corps : aluminium moulé sous pression avec logement pour ressorts de fixation au faux-plafond. Réflecteur : en aluminium satin antireflet qui permet d'optimiser l'efficacité lumineuse. Ecran : en matière plastique anti-éblouissement. Installation : les downlights sont équipés d'étriers en acier galvanisé avec logement pour ressorts de fixation au faux-plafond. Peinture: en poudre avec peinture époxydique en polyester résistant aux rayons UV.

Normes: produits conformes aux normes EN 60598-1 CEI 34-21. Indice de protection IP44 conforme aux normes EN 60529.

Facteur de puissance: 0,9

Groupe de risque photobiologique : Groupe 0 (exempt de risque).

Maintien du flux lumineux à 80%: 50.000h (L80B20).
encastrée Ø 158/178mm



Code	Gear	Kg	Lumen Output-K-CRI	WTot	Colour
22065912-00	CLD	1,03	LED COB-3380lm-4000K-CRI>80	32 W	BLANC
22065912-1241	CLD-D-D	1,07	LED COB-3380lm-4000K-CRI>80	32 W	BLANC
22065912-39	CLD	1,04	LED COB-3380lm-3000K-CRI>80	32 W	BLANC
22065912-3941	CLD CELL-D-D	1,06	LED COB-3380lm-3000K-CRI>80	32 W	BLANC

Accessori



- EM Kit Q



Download

DXF 2D
- JET_180 MATT.dxf

Montaggi
- JET_IP44 rev2.pdf

BIM
- Jet 180 - IP44 - MATT -
20200716.zip

The reported luminous flux is the flux emitted by the light source with a tolerance of $\pm 10\%$ compared to the indicated value. The W tot column indicates the total wattage absorbed by the system without exceeding 10% of the indicated