

Jet Q 220 - IP44

Corps : downlight fixe en aluminium moulé sous pression avec ressorts pour l'encastrement.

Réflecteur : optique basse luminance en aluminium brillant antireflet permettant d'optimiser l'efficacité lumineuse.

Lentille : en polycarbonate, haute performance avec facteur d'éblouissement très faible

Installation : les downlights sont équipés d'étriers en acier galvanisé avec logement pour ressorts de fixation au faux-plafond.

Peinture: en poudre avec peinture époxydique en polyester résistant aux rayons UV.

Équipement: étrier réglable en acier.

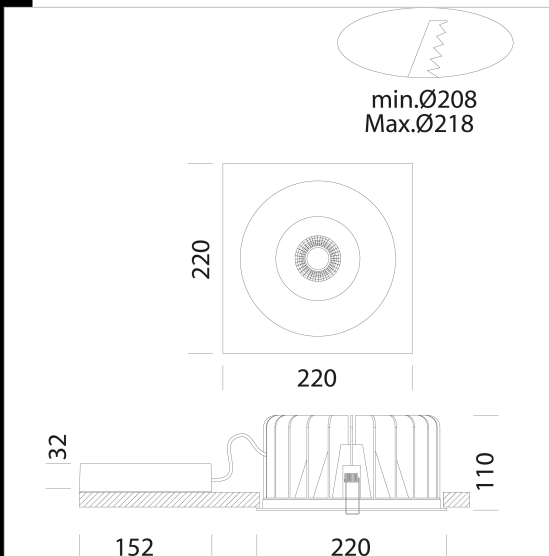
Normes: produits conformes aux normes EN 60598-1 CEI 34-21. Indice de protection IP44 conforme aux normes EN 60529.

Facteur de puissance: 0,9

Groupe de risque photobiologique : Groupe 0 (exempt de risque).

Maintien du flux lumineux à 80%: 50.000h (L80B20).

encastrée Ø 208/218mm



| Code | Gear | Kg | Lumen Output-K-CRI | WTot | Colour |
|---------------|--------------|------|-----------------------------|------|--------|
| 22065717-39 | CLD | 1,87 | LED COB-5225lm-3000K-CRI>90 | 52 W | BLANC |
| 22065717-00 | CLD | 1,84 | LED COB-5676lm-4000K-CRI>90 | 52 W | BLANC |
| 22065717-3941 | CLD CELL-D-D | 1,90 | LED COB-5225lm-3000K-CRI>90 | 52 W | BLANC |
| 22065717-1241 | CLD CELL-D-D | 1,90 | LED COB-5676lm-4000K-CRI>90 | 52 W | BLANC |

Accessori



- EM Kit Q



Download

DXF 2D
- jet220n.dxf

Montaggi
- JET IP44 rev3.pdf

BIM
- Jet Q 220 - IP44 - 20200716.zip

The reported luminous flux is the flux emitted by the light source with a tolerance of $\pm 10\%$ compared to the indicated value. The W tot column indicates the total wattage absorbed by the system without exceeding 10% of the indicated