

## Jet Q 170 - IP44

Corps : downlight fixe en aluminium moulé sous pression avec ressorts pour l'encastrement.

Réflecteur : optique basse luminance en aluminium brillant antireflet permettant d'optimiser l'efficacité lumineuse.

Lentille : en polycarbonate, haute performance avec facteur d'éblouissement très faible

Installation : les downlights sont équipés d'étriers en acier galvanisé avec logement pour ressorts de fixation au faux-plafond.

Peinture: en poudre avec peinture époxydique en polyester résistant aux rayons UV.

Equipement: étrier réglable en acier.

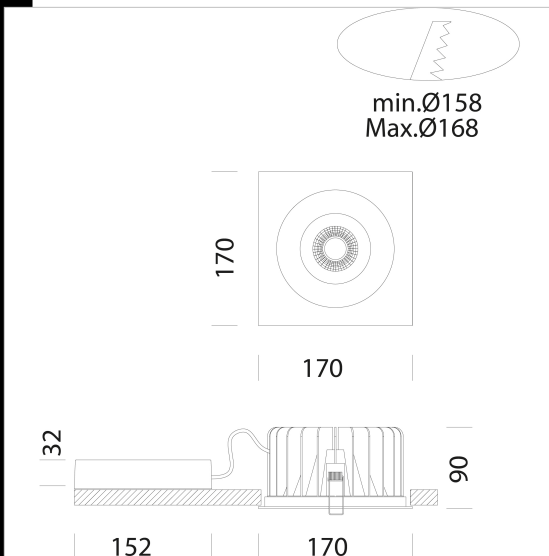
Normes: produits conformes aux normes EN 60598-1 CEI 34-21. Indice de protection IP44 conforme aux normes EN 60529.

Facteur de puissance: 0,9

Groupe de risque photobiologique : Groupe 0 (exempt de risque).

Maintien du flux lumineux à 80%: 50.000h (L80B20).

encastrée Ø 158/168mm



Code	Gear	Kg	Lumen Output-K-CRI	WTot	Colour
22065714-39	CLD CELL	1,06	LED COB-4173lm-3000K-CRI 90	44 W	BLANC
22065714-00	CLD CELL	2,30	LED COB-4487lm-4000K-CRI 90	44 W	BLANC
22065714-3941	CLD CELL-D-D	2,30	LED COB-4173lm-3000K-CRI 90	44 W	BLANC
22065714-1241	CLD CELL-D-D	2,30	LED COB-4487lm-4000K-CRI 90	44 W	BLANC
22065714-0928	CLD CELL-E	2,20	LED COB-4173lm-3000K-CRI 90	41 W	BLANC
22065714-09	CLD CELL-E	2,20	LED COB-4487lm-4000K-CRI 90	41 W	BLANC
22065714-3957	CLD CELL-E	2,30	LED COB-4173lm-3000K-CRI 90	44 W	BLANC
22065714-31	CLD CELL-E	2,30	LED COB-4487lm-4000K-CRI 90	44 W	BLANC



### Download

DXF 2D  
- jet170n.dxf

Montaggi  
- JET IP44 rev3.pdf

BIM  
- Jet Q 170 - IP44 - 20200716.zip

The reported luminous flux is the flux emitted by the light source with a tolerance of  $\pm 10\%$  compared to the indicated value. The W tot column indicates the total wattage absorbed by the system without exceeding 10% of the indicated