

Jet Q 170 - IP65

Corps : downlight fixe en aluminium moulé sous pression avec ressorts pour l'encastrement.

Réflecteur : optique basse luminance en aluminium brillant antireflet permettant d'optimiser l'efficacité lumineuse.

Installation : les downlights sont équipés d'étriers en acier galvanisé avec logement pour ressorts de fixation au faux-plafond.

Peinture: en poudre avec peinture époxydique en polyester résistant aux rayons UV.

Equipement: étrier réglable en acier.

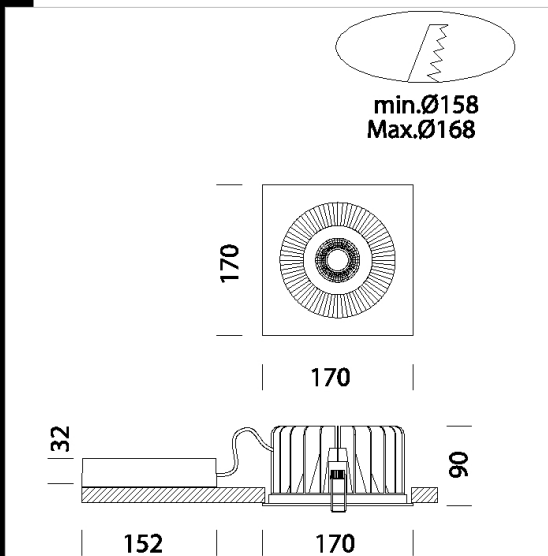
Normes: produits conformes aux normes EN 60598-1 CEI 34-21. Indice de protection IP65 conforme aux normes EN 60529.

Facteur de puissance: 0,9

Groupe de risque photobiologique : Groupe 0 (exempt de risque).

Maintien du flux lumineux à 80%: 50.000h (L80B20).

encastrée Ø 158/168mm



Code	Gear	Kg	Lumen Output-K-CRI	WTot	Colour
22065713-39	CLD	1,49	LED COB-3251lm-3000K-CRI>90	32 W	BLANC
22065713-00	CLD	2,30	LED COB-3423lm-4000K-CRI>90	32 W	BLANC
22065713-3941	CLD CELL-D-D	2,30	LED COB-3251lm-3000K-CRI>90	35 W	BLANC
22065713-1241	CLD CELL-D-D	2,30	LED COB-3423lm-4000K-CRI>90	35 W	BLANC



Download

DXF 2D
- jet170.dxf

Montaggi
- JET IP65 REV7.pdf

BIM
- JET Q 170 - IP65 - 20200716.zip

The reported luminous flux is the flux emitted by the light source with a tolerance of $\pm 10\%$ compared to the indicated value. The W tot column indicates the total wattage absorbed by the system without exceeding 10% of the indicated