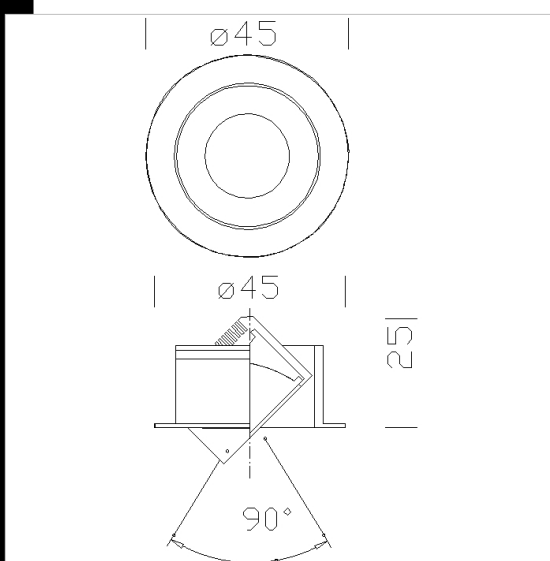


Multimicro 2 LED

Spots à encastrer de très petites dimensions, idéals pour être installés sur des surfaces d'épaisseur réduite et dans des conditions d'encombrement minimum vers le haut. A utiliser pour les applications d'ameublement, meubles, cuisines, étagères.

Normes: produits conformes aux normes EN 60598-1 CEI 34-21. Indice de protection conforme aux normes EN 60529.



Code	Gear	Kg	Watt	Base	Lamps	Colour
22065131-00	CLD S+L	0,06	LED 2.5W white		110lm-3000K-40°	NOIR
22065133-00	CLD S+L	0,07	LED 2.5W white		130lm-4000K-40°	NOIR
22065171-00	CLD S+L	0,05	LED 2.5W white		110lm-3000K-40°	SATINÉ
22065173-00	CLD S+L	0,06	LED 2.5W white		130lm-4000K-40°	SATINÉ

Accessori



Download

DXF 2D
- 65171.dxf