



Download

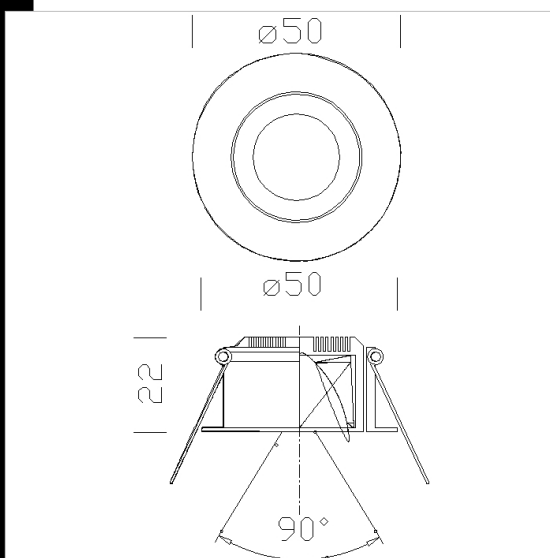
DXF 2D
- 65070.dxf



Micro 1 LED

Spots à encastrer de très petites dimensions, idéals pour être installés sur des surfaces d'épaisseur réduite et dans des conditions d'encombrement minimum vers le haut. A utiliser pour les applications d'ameublement, meubles, cuisines, étagères.

Normes: produits conformes aux normes EN 60598-1 CEI 34-21. Indice de protection conforme aux normes EN 60529.



Code	Gear	Kg	Watt	Base	Lamps	Colour
22065030-00	CLD S+L	0,10	LED 2.5W white		110lm-3000K-40°	NOIR
22065032-00	CLD S+L	0,12	LED 2.5W white		130lm-4000K-40°	NOIR
22065034-00	CLD S+L	0,12	LED 2.5W white		160lm-6000k-40°	NOIR
22065070-00	CLD S+L	0,07	LED 2.5W white		110lm-3000K-40°	SATINÉ
22065072-00	CLD S+L	0,10	LED 2.5W white		130lm-4000K-40°	SATINÉ
22065074-00	CLD S+L	0,07	LED 2.5W white		160lm-6000k-40°	SATINÉ

Accessori



- 700mA LED power supply