

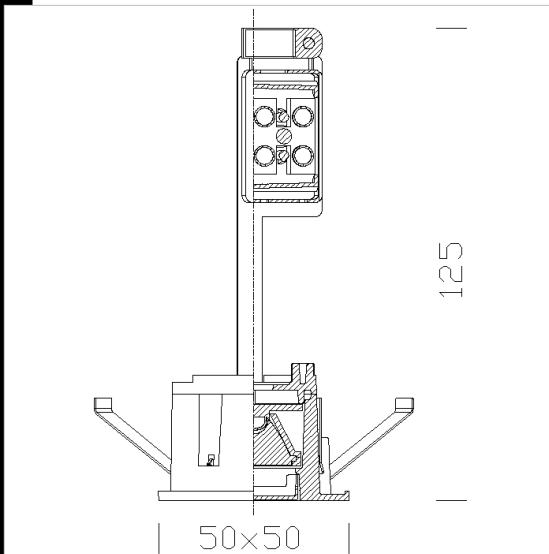
Q45 - LED White

Corps Q45: zamac moulé sous pression.
 Câblage: Transformateur en dc 350mA (22090832-00 max 1 spot. 22090837-00 max 5 spot) 700mA (22090835-00 max 1 spot) fourni à part;
 Equipement Q45: en série fourni avec ressort à boudin pour faux-plafonds d'une épaisseur supérieure à 5mm; pour les faux-plafonds d'une épaisseur comprise entre 1 et 5 mm; utiliser des ressorts à lames.
 Norme: : Produits conformes aux normes EN 60598-1-CEI 34.21, indice de protection conforme aux normes EN 60529.
 LED 3w - 3000K - 300lm - 24°
 LED 6w - 3000K - 600lm - 24°

Download

DXF 2D
 - q45.dxf

Montaggi
 - m45 -q45.pdf



Code	Gear	Kg	Watt	Base	Lamps	Colour
22064572-00	CLD S+L	0,15	LED white 6W	-	600lm-3000K - 24°-CRI 80	ARGENT
22064511-00	CLD S+L	0,15	LED white 6W	-	600lm-3000K - 24°-CRI 80	BLANC
22064562-00	CLD S+L	0,13	LED white 3W	-	300lm-3000K - 24°-CRI 80	CHROMÉ
22064510-00	CLD S+L	0,15	LED white 3W	-	300lm-3000K - 24°-CRI 80	BLANC
22064563-00	CLD S+L	0,15	LED white 6W	-	600lm-3000K - 24°-CRI 80	CHROMÉ
22064571-00	CLD S+L	0,15	LED white 3W	-	300lm-3000K - 24°-CRI 80	ARGENT

Accessori



- 700mA LED power supply



- 350mA LED power supply