

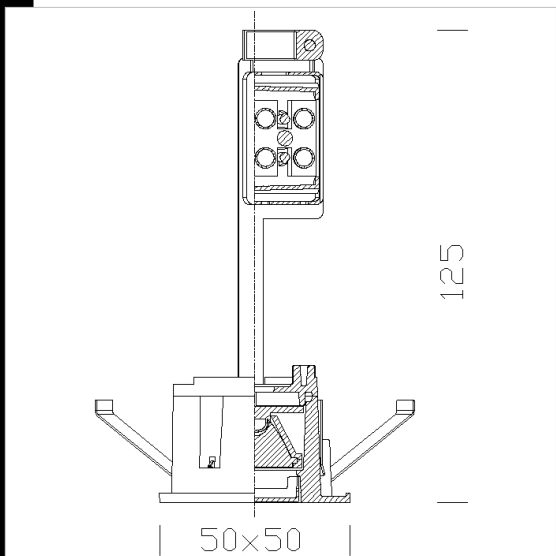
Q45 - LED White

Corps Q45: zamac moulé sous pression.
 Câblage: Transformateur en dc 350mA (22090832-00 max 1 spot. 22090837-00 max 5 spot) 700mA (22090835-00 max 1 spot) fourni à part;
 Equipement Q45: en série fourni avec ressort à boudin pour faux-plafonds d'une épaisseur supérieure à 5mm; pour les faux-plafonds d'une épaisseur comprise entre 1 et 5 mm; utiliser des ressorts à lames.
 Norme: : Produits conformes aux normes EN 60598-1-CEI 34.21, indice de protection conforme aux normes EN 60529.
 LED 3w - 3000K - 300lm - 24°
 LED 6w - 3000K - 600lm - 24°

Télécharger

DXF 2D
 - q45.dxf

Montaggi
 - M45_Q45.pdf



Code	Cablage	Kg	Lumen Output-K-CRI	WTot	Couleur
22064562-00	CLD S+L	0.13	LED-225lm-3000K-24°-CRI 80	4 W	CROMATO
22064510-00	CLD S+L	0.15	LED-225lm-3000K-24°-CRI 80	4 W	BIANCO
22064571-00	CLD S+L	0.15	LED-225lm-3000K-24°-CRI 80	4 W	ARGENTO

Accessories



- 700mA LED power supply



- 350mA LED power supply

Le flux lumineux mentionné est le flux lumineux sortant du luminaire, avec une tolérance de $\pm 10\%$ par rapport à la valeur indiquée. Les W totaux expriment la puissance totale consommée par le système avec une tolérance maximale de 10 %