



Deimos 230V

Spots à encastrer pour lampes dichroïques à 12V ou 230V de petites dimensions, très simples à installer et faciles à entretenir. Excellent rapport qualité/prix.

Possibilité de montage également sur lames pas 100.

Corps: en tôle d'acier.

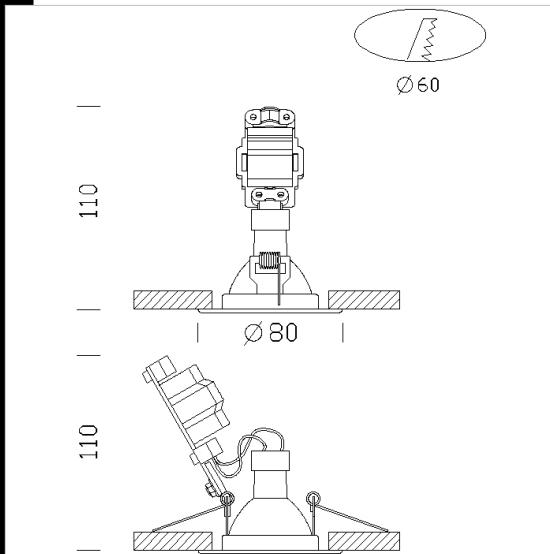
Douille: en céramique avec contacts argentés.

Peinture : liquide avec vernis à base de résine acrylique, résistant aux milieux humides et stabilisé aux rayons UV. Les versions chromées et cuivre brillant subissent un traitement de finition galvanique différent.

Câblage: avec transformateur à acheter séparément.

Normes: produits conformes aux normes EN 60598-1 CEI 34-21. Indice de protection conforme aux normes EN 60529.

Lampes: version équipée de lampes ALO à 230V, fonctionnant sur secteur, sans transformateur.



Code	Cablage	Kg	Lumen-K-CRI	WTot	Fixation	Couleur
22064068-00	S+L	0.16	ALO 50-950cd-2900K-Ra 100	50 W	GU10	CROMATO
22064018-00	S+L	0.16	ALO 50-950cd-2900K-Ra 100	50 W	GU10	BIANCO
22064078-00	S+L	0.16	ALO 50-950cd-2900K-Ra 100	50 W	GU10	ARGENTO
22064098-00	S+L	0.16	ALO 50-950cd-2900K-Ra 100	50 W	GU10	OTTONE
22064038-00	S+L	0.16	ALO 50-950cd-2900K-Ra 100	50 W	GU10	NERO

Le flux lumineux mentionné est le flux lumineux sortant du luminaire, avec une tolérance de $\pm 10\%$ par rapport à la valeur indiquée. Les W totaux expriment la puissance totale consommée par le système avec une tolérance maximale de 10 %