

Télécharger

DXF 2D
- 63919.dxf

Montaggi
- JANUS-DEIMOS-MAC_alo.pdf



Deimos 12 volts avec lampe et verre

Spots à encastrer pour lampes dichroïques à 12V ou 230V de petites dimensions, très simples à installer et faciles à entretenir. Excellent rapport qualité/prix.

Possibilité de montage également sur lames pas 100.

Corps: en tôle d'acier.

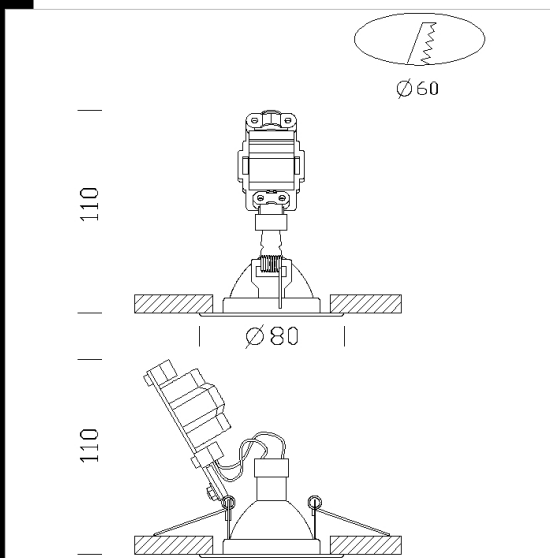
Douille: en céramique avec contacts argentés.

Peinture : liquide avec vernis à base de résine acrylique, résistant aux milieux humides et stabilisé aux rayons UV. Les versions chromées et cuivre brillant subissent un traitement de finition galvanique différent.

Câblage: avec transformateur à acheter séparément.

Normes: produits conformes aux normes EN 60598-1 CEI 34-21. Indice de protection conforme aux normes EN 60529.

Lampes: version équipée de lampes DICR avec verre.



| Code | Cablage | Kg | WTot | Couleur |
|-------------|---------|------|------|---------|
| 22063979-00 | S+L | 0.12 | 50 W | ARGENTO |
| 22063998-00 | S+L | 0.12 | 50 W | OTTONE |
| 22063939-00 | S+L | 0.12 | 50 W | NERO |
| 22063919-00 | S+L | 0.12 | 50 W | BIANCO |
| 22063969-00 | S+L | 0.12 | 50 W | CROMATO |

Le flux lumineux mentionné est le flux lumineux sortant du luminaire, avec une tolérance de $\pm 10\%$ par rapport à la valeur indiquée. Les W totaux expriment la puissance totale consommée par le système avec une tolérance maximale de 10 %