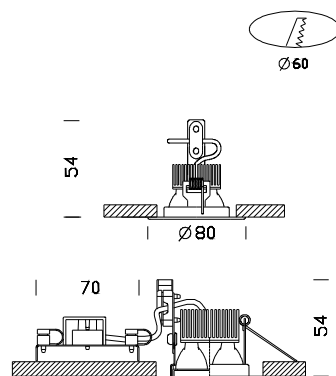
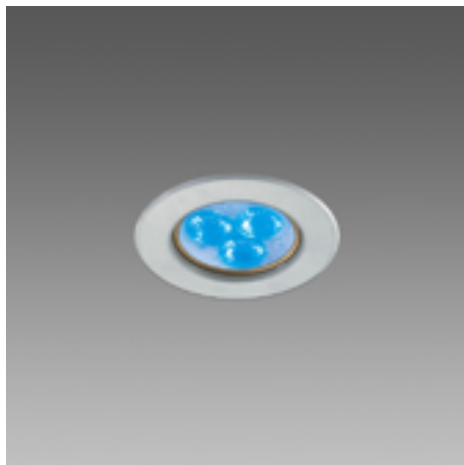


Deimos LED RGB FULLCOLOR



Code	Cablage	Kg	Couleur	Dimensions	Lamp
22063916-00	CLD S+L	0.20	blanc	0x0x55 Ø80	POWERLED 3x3.2W RGB-R 84lm G 144lm B 36lm
22063932-00	CLD S+L	0.20	noir	0x0x55 Ø80	POWERLED 3x3.2W RGB-R 84lm G 144lm B 36lm
22063973-00	CLD S+L	0.20	argent mét.	0x0x55 Ø80	POWERLED 3x3.2W RGB-R 84lm G 144lm B 36lm
22063964-00	CLD S+L	0.20	chromé	0x0x55 Ø80	POWERLED 3x3.2W RGB-R 84lm G 144lm B 36lm
22063992-00	CLD S+L	0.20	laiton	0x0x55 Ø80	POWERLED 3x3.2W RGB-R 84lm G 144lm B 36lm

Spots à encastrer, très simples à installer et faciles à entretenir. Excellent rapport qualité/prix.

Possibilité de montage également sur lames pas 100.

Corps: en tôle d'acier.

Peinture : liquide avec vernis à base de résine acrylique, résistant aux milieux humides et stabilisé aux rayons UV. Les versions chromées et cuivre brillant subissent un traitement de finition galvanique différent.

Normes: produits conformes aux normes EN 60598-1 CEI 34-21. Indice de protection conforme aux normes EN 60529.

Complet avec POWERLED FULLCOLOR RGB 3x3.2W. Utiliser le driver code 22090870-00 pour alimenter jusqu'à 3 fullcolor rgb maxi. Pour connecter 3 autres fullcolor rgb en mode synchronise avec le master, commander slave code 22090871-00