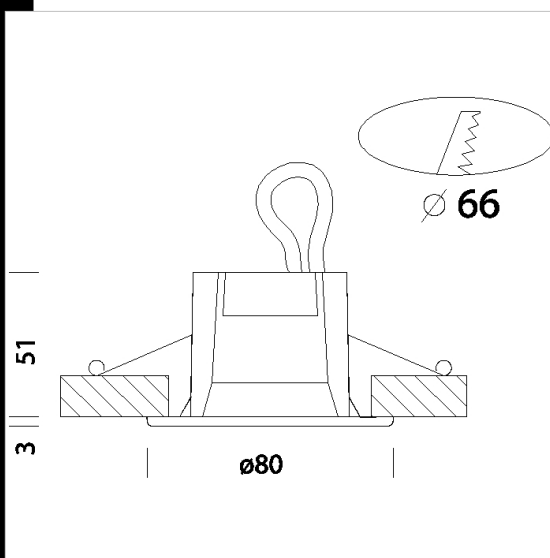


## Sirio MASTERLED

Corps: en zamac moulé sous pression.  
 Peinture : liquide avec vernis à base de résine acrylique, résistant aux milieux humides et stabilisé aux rayons UV. Les versions chromées et cuivre brillant subissent un traitement de finition galvanique différent.  
 Normes: produits conformes aux normes EN 60598-1 CEI 34-21. Indice de protection conforme aux normes EN 60529.



Code	Gear	Kg	Lumen Output-K-CRI	WTot	Colour
22063418-00	CLD CELL-D	0,22	MASTERLED-410lm-3000K-24°-CRI 90	8 W	BIANCO
22063438-00	CLD CELL-D	0,20	MASTERLED-410lm-3000K-24°-CRI 90	8 W	NERO
22063478-00	CLD CELL-D	0,22	MASTERLED-410lm-3000K-24°-CRI 90	8 W	ARGENTO
22063468-00	CLD CELL-D	0,22	MASTERLED-410lm-3000K-24°-CRI 90	8 W	CROMATO
22063498-00	CLD CELL-D	0,22	MASTERLED-410lm-3000K-24°-CRI 90	8 W	OTTONE



Download  
 DXF 2D  
 - sirioled.dxf

The reported luminous flux is the flux emitted by the light source with a tolerance of  $\pm 10\%$  compared to the indicated value. The W tot column indicates the total wattage absorbed by the system without exceeding 10% of the indicated