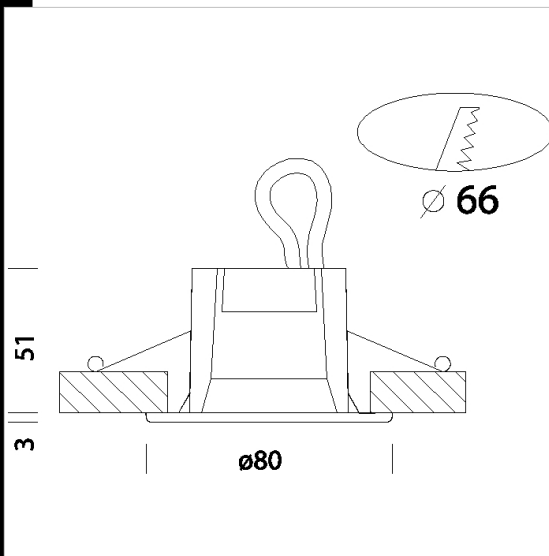
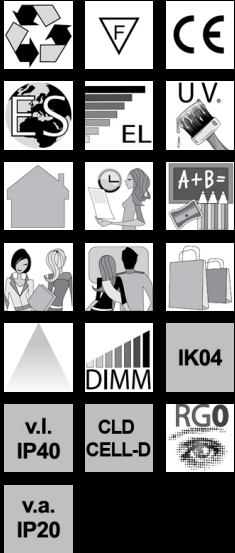


Sirio MASTERLED

Corps: en zamac moulé sous pression.  
Peinture : liquide avec vernis à base de résine acrylique, résistant aux milieux humides et stabilisé aux rayons UV. Les versions chromées et cuivre brillant subissent un traitement de finition galvanique différent.  
Normes: produits conformes aux normes EN 60598-1 CEI 34-21. Indice de protection conforme aux normes EN 60529.



Code	Cablage	Kg	Watt	Fixation	Lampes	Couleur
22063418-00	CLD CELL-D	0,22	MASTERLED 8W		660lm-3000K - 24°-CRI 80	BLANC
22063467-00	CLD S+L	0,20	MASTERLED 7W	GU5.3	410lm-3000K - 25°-CRI 80	CHROMÉ
22063438-00	CLD CELL-D	0,20	MASTERLED 8W		660lm-3000K - 24°-CRI 80	NOIR
22063478-00	CLD CELL-D	0,22	MASTERLED 8W		660lm-3000K - 24°-CRI 80	ARGENT
22063468-00	CLD CELL-D	0,22	MASTERLED 8W		660lm-3000K - 24°-CRI 80	CHROMÉ
22063497-00	CLD S+L	0,22	MASTERLED 7W	GU5.3	410lm-3000K - 25°-CRI 80	LAITON
22063417-00	CLD S+L	0,22	MASTERLED 7W	GU5.3	410lm-3000K - 25°-CRI 80	BLANC
22063498-00	CLD CELL-D	0,22	MASTERLED 8W		660lm-3000K - 24°-CRI 80	LAITON
22063477-00	CLD S+L	0,20	MASTERLED 7W	GU5.3	410lm-3000K - 25°-CRI 80	ARGENT



Télécharger

DXF 2D  
- sirioled.dxf