



Janus LED Sharp 7W - DIMM Home

Spots à encastrer, en acier, orientables, de dimensions réduites.

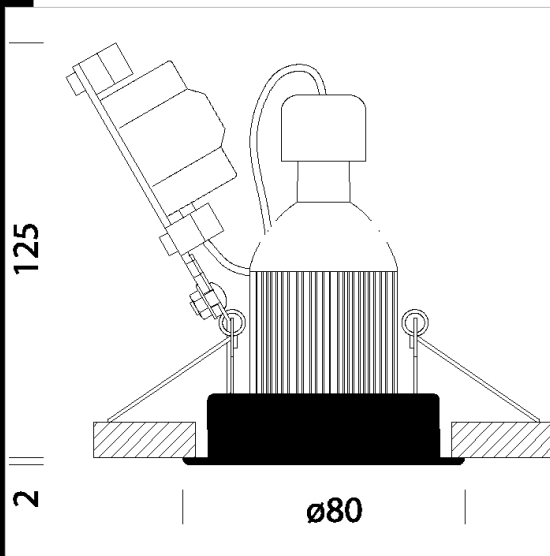
Possibilité de montage également sur lames pas 100.

Corps: en acier avec étrier en acier sur lequel le bornier est installé. Ressorts pour l'encastrement.

Peinture : liquide avec vernis à base de résine acrylique, résistant aux milieux humides et stabilisée aux rayons UV. Les versions chromées et cuivre brillant subissent un traitement de finition galvanique différent.

Normes: produits conformes aux normes EN 60598-1 CEI 34-21. Indice de protection conforme aux normes EN 60529.

LED 7W - 230V - 450lm - 2750k - CRI 80 - 40000h



Code	Cablage	Kg	Watt	Fixation	Lampes	Couleur
22063211-00	CLD CELL-D	0,25	LED Sharp 7W	GU10	450lm-2750k-CRI>80	BLANC
22063232-00	CLD CELL-D	0,25	LED Sharp 7W	GU10	450lm-2750k-CRI>80	NOIR
22063263-00	CLD CELL-D	0,25	LED Sharp 7W	GU10	450lm-2750k-CRI>80	CHROMÉ
22063274-00	CLD CELL-D	0,25	LED Sharp 7W	GU10	450lm-2750k-CRI>80	ARGENT
22063295-00	CLD CELL-D	0,25	LED Sharp 7W	GU10	450lm-2750k-CRI>80	LAITON

Télécharger

DXF 2D
- janlow.dxf