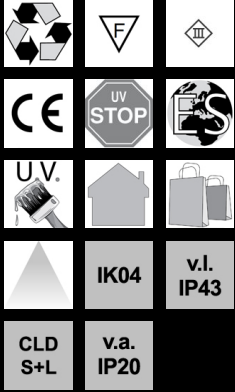


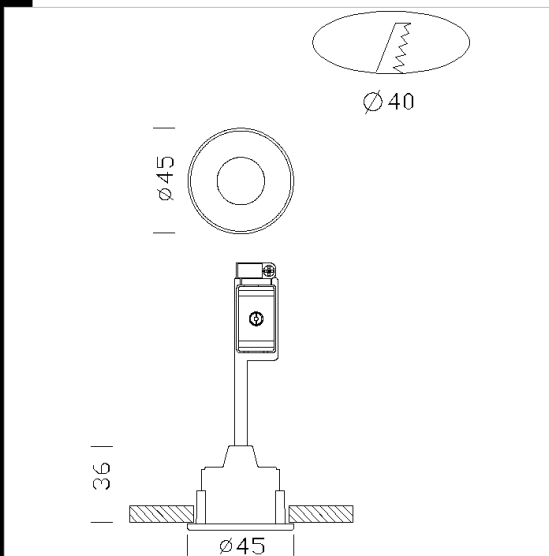
M45 LED FULLCOLOR RGB



Corps M45: zamac moulé sous pression.
 Câblage: Transformateur en dc 350 (22090870-00 max 9 spot);fourni à part; pour la version RGB, il est possible d'utiliser un module de contrôle MASTER/SLAVE.(22090871-00)
 Equipement M45: en série fourni avec ressort à boudin pour faux-plafonds d'une épaisseur supérieure à 5mm; pour les faux-plafonds d'une épaisseur comprise entre 1 et 5 mm; utiliser des ressorts à lames.
 Norme: Produits conformes aux normes EN 60598-1-CEI 34.21, indice de protection conforme aux normes EN 60529.
 Complet avec POWERLED RGB 3.2W - R30 / G40 / B9 - 40°
 Possibilité de choisir les degrés d'ouverture de l'optique (10°-25°-30°-40°).
 Fourni avec vis crantée pour l'installation sur des panneaux en bois, en plâtre ou en tôle. Si l'on désire faire fonctionner 9 spots de manière synchronisée, il est nécessaire d'acheter en plus MASTER (cod. 22090870-00) et SLAVE (cod. 22090871-00).

Télécharger

DXF 2D
 - 62613.dxf
 Montaggi
 - m45_rgb.pdf



Code	Cablage	Kg	Watt	Fixation	Lampes	Couleur
22062675-00	CLD S+L	0,20	LED 3.2W RGB		R30 G40 B9--	ARGENT
22062667-00	CLD S+L	0,20	LED 3.2W RGB		R30 G40 B9--	CHROMÉ
22062616-00	CLD S+L	0,20	LED 3.2W RGB		R30 G40 B9--	BLANC

Accessoires



- LED Master+ IRE



- Kit 1



- Kit amplificateur /



- LED slave



- RGB Remote



- Kit 2



- Kit 3