

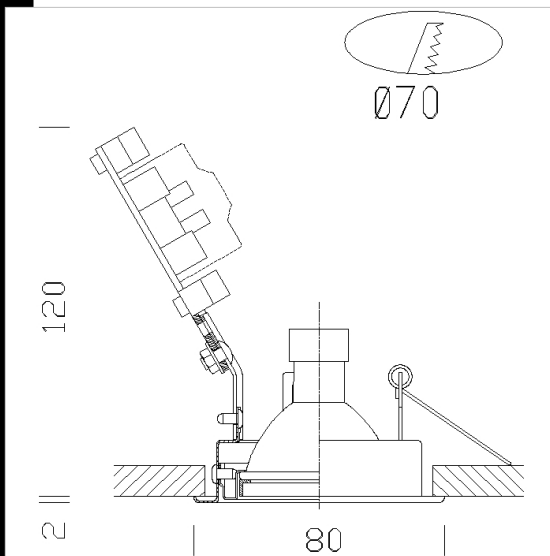
**Télécharger**

DXF 2D  
- jns\_dic.dxf  
Montaggi  
- JANUS-DEIMOS-MAC\_alo.pdf



## Janus 12 volts avec lampe et verre

Spots à encastrer, en acier, orientables, de dimensions réduites.  
Possibilité de montage également sur lames pas 100.  
Corps: en acier avec étrier en acier sur lequel le bornier est installé. Ressorts pour l'encastrement.  
Douille: en céramique avec contacts argentés, câbles en téflon.  
Peinture : liquide avec vernis à base de résine acrylique, résistant aux milieux humides et stabilisée aux rayons UV. Les versions chromées et cuivre brillant subissent un traitement de finition galvanique différent.  
Câblage: avec transformateur à acheter séparément.  
Normes: produits conformes aux normes EN 60598-1 CEI 34-21. Indice de protection conforme aux normes EN 60529.  
Lampes: version équipée de lampes DICR avec verre.



Code	Cablage	Kg	WTot	Couleur
22062178-00	S+L	0.15	50 W	ARGENTO
22062198-00	S+L	0.15	50 W	OTTONE
22062138-00	S+L	0.15	50 W	NERO
22062118-00	S+L	0.15	50 W	BIANCO
22062168-00	S+L	0.15	50 W	CROMATO

Le flux lumineux mentionné est le flux lumineux sortant du luminaire, avec une tolérance de  $\pm 10\%$  par rapport à la valeur indiquée. Les W totaux expriment la puissance totale consommée par le système avec une tolérance maximale de  $10\%$