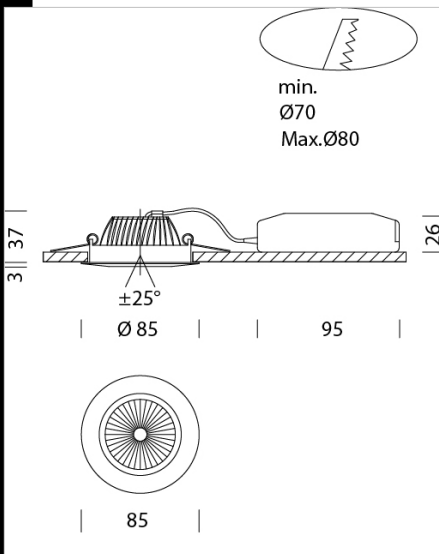


Marte 6

Corps : en aluminium moulé sous pression. Réflecteur : en polycarbonate métallisé haut rendement. Normes: produit conforme aux normes EN60598 - CEI 34-21 et ayant un indice de protection IP40IK07 selon les normes EN60529. Groupe de risque photobiologique : Groupe 0 (exempt de risque).
 Facteur de puissance: $\geq 0,9$
 Maintien du flux lumineux à 80% 50000h (L80B20)
 encastrée Ø 70/80mm



Code	Gear	Kg	Lumen Output-K-CRI	WTot	Colour
22061813-00	CLD	0,19	LED COB-481lm-3000K-30°-CRI 92	5 W	BLANC
22061813-68	CLD	0,19	LED COB-515lm-4000K-30°-CRI 92	5 W	BLANC

Accessori



- EM Kit Q



Download

DXF 2D
 - marte6.dxf
 Montaggi
 - MARTE_4...12 rev7.pdf

The reported luminous flux is the flux emitted by the light source with a tolerance of $\pm 10\%$ compared to the indicated value. The W tot column indicates the total wattage absorbed by the system without exceeding 10% of the indicated