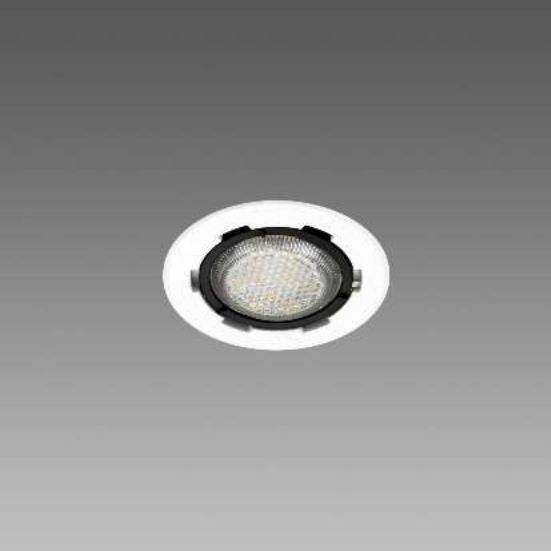


CLD CELL

IP20

UV

IK04

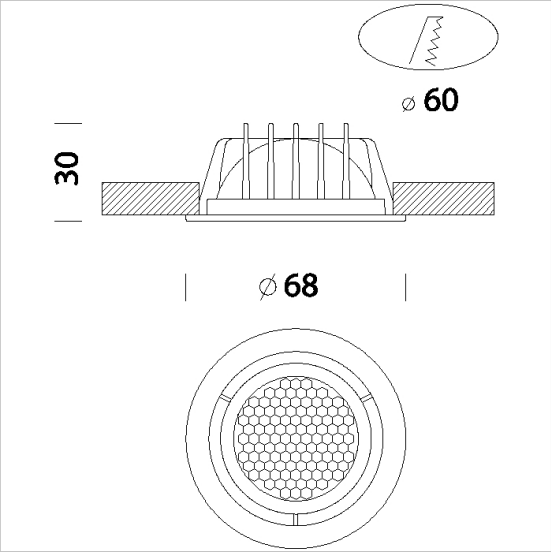


Marte 4 LED

Spots à encastrer de très petites dimensions, idéals pour être installés sur des surfaces d'épaisseur réduite et dans des conditions d'encombrement minimum vers le haut. A utiliser pour les applications d'ameublement, meubles, cuisines, étagères.

Corps: en tôle d'acier ou en zamac moulé sous pression.
 Normes: produits conformes aux normes EN 60598-1 CEI 34-21. Indice de protection conforme aux normes EN 60529.
 LED 120lm - 3000K - 120° - 40000h

Download
 DXF 2D
 - marte2013.dxf



Code	Gear	Kg	Watt	Base	Lamps	Colour
22061807-00	CLD S+L	0,06	LED white 1.8W	-	120lm-3000K - 120°-na	NOIR
22061817-00	CLD S+L	0,10	LED white 1.8W	-	120lm-3000K - 120°-na	BLANC