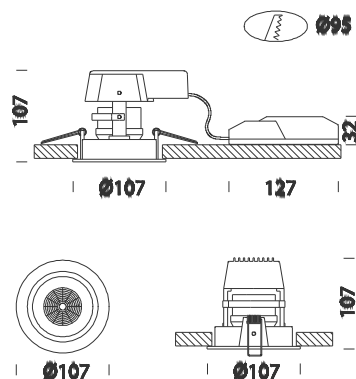


Atlas 11 - dark



Code	Cablage	Kg	Couleur	Dimensions	W Tot	Lamp
22061615-00	CLD CELL	0.50	blanc	0x0x107 Ø107	15	LED 15W white-790lm-3000K-CRI 80

Ce spot, qui fait partie de la grande famille des spots encastrables Fosnova, est parfait pour éclairer les magasins et les open-spaces. À lui seul, il exprime qualité, économie d'énergie et performance excellente. Atlas LED présente une très grande souplesse d'emploi. Avec ses nombreux accessoires, il se module selon l'application.

Corps: en aluminium

Réflecteur intensif: en polycarbonate, auto-extinguible V2, métallisé avec des poudres d'alumin

Normes: produits conformes aux normes EN 60598-1 CEI 34-21. Indice de protection conforme aux normes EN 60529.

LED: 3000K - 790lm - CRI80 découpe diam. 98