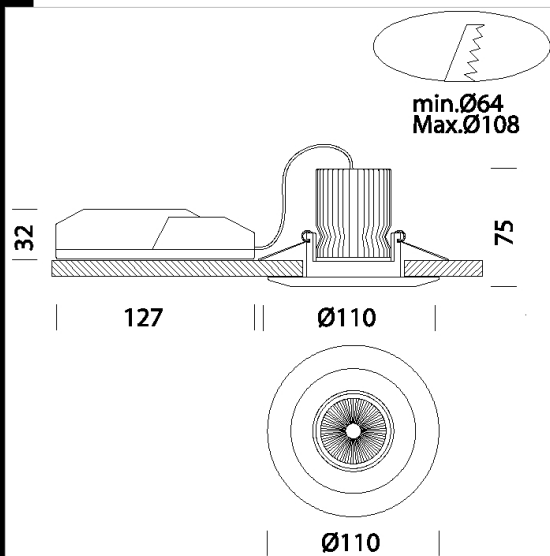




Télécharger

DXF 2D
- lg1.dxf
Montaggi
- low glare 1-2.pdf



Low glare 1 - DIMM

Lowglare représente l'évolution technique du spot à encastré. Les principaux avantages de ce produit de dernière génération résident dans l'économie d'énergie, dans la grande souplesse d'emploi, et dans une qualité d'éclairage supérieure.

Grâce aux LED 7W de dernière génération, l'on peut obtenir une économie maximale de 80% par rapport aux vieux produits, avec une durée de vie maximale de 40 000 heures, ce qui garantit un excellent maintien du flux lumineux.

La haute qualité des spots Lowglare est aussi garantie par des températures de couleur spécifiques et par des systèmes optiques à grille basse luminance.

Dimmable avec les dispositifs les plus communs (par exemple, les systèmes pour halogènes DIM IGBT)

Pré-assemblé et prêt à poser

Corpo: en aluminium orientable avec des ressorts.

Optique spécifique anti-éblouissement pour un confort amélioré.

Peinture: pulvérisation avec peinture polyester résistant aux rayons UV.

Normes: appareils conformes aux normes EN 60598-1 CEI 34-21 Indice de protection conforme aux normes EN 60529.

Peut être installé dans un trou au moins ø64mm jusqu'à ø108mm. De série, avec anneau adaptateur pour mieux adhérer au trou d'encastrément.

Sur demande: 60° sous-code -0032 - 25° sous-code -0031.

LED 8W - 230V - 800lm - 2750k - CRI 83 - 40000h

LED 8W - 230V - 800lm - 3000k - CRI 83 - 40000h

LED 8W - 230V - 800lm - 4000k - CRI 83 - 40000h

Groupe de risque photobiologique : Groupe 0 (exempt de risque).

Facteur de puissance: 0,9

Maintien du flux lumineux à 70% 40000h (L70B50)

Une puissance plus faible se traduit par une réduction des frais, plus de 80% d'économie d'énergie

encastrée Ø 64/108mm

Code	Cablage	Kg	Watt	Fixation	Lampes	Couleur
22061474-00	CLD CELL-D	0,35	LED 8W	-	800lm-4000K - 38°-CRI 83	ALUMINIUM
22061475-0031	CLD CELL-D	0,60	LED 8W	-	800lm-2750K - 38°-CRI 83	Aluminium
22061414-00	CLD CELL-D	0,35	LED 8W	-	800lm-4000K - 38°-CRI 83	BLANC
22061475-09	CLD CELL-D-E	0,75	LED 8W	-	800lm-2750K - 38°-CRI 83	ALUMINIUM
22061415-09	CLD CELL-D-E	0,80	LED 8W	-	800lm-2750K - 38°-CRI 83	BLANC
22061475-00	CLD CELL-D	0,35	LED 8W	-	800lm-2750K - 38°-CRI 83	ALUMINIUM
22061415-0031	CLD CELL-D	0,35	LED 8W	-	800lm-2750K - 38°-CRI 83	BLANC
22061470-09	CLD CELL-D-E	0,75	LED 8W	-	800lm-3000K - 38°-CRI 83	ALUMINIUM
22061415-0032	CLD CELL-D	0,35	LED 8W	-	800lm-2750K - 60°-CRI 83	BLANC
22061470-0032	CLD CELL-D	0,35	LED 8W	-	800lm-3000K - 60°-CRI 83	ALUMINIUM
22061475-0032	CLD CELL-D	0,35	LED 8W	-	800lm-2750K - 60°-CRI 83	ALUMINIUM
22061410-0032	CLD CELL-D	0,30	LED 8W	-	800lm-3000K - 60°-CRI 83	BLANC
22061414-0032	CLD CELL-D	0,35	LED 8W	-	800lm-4000K - 60°-CRI 83	BLANC
22061474-0032	CLD CELL-D	0,35	LED 8W	-	800lm-4000K - 60°-CRI 83	ALUMINIUM
22061410-09	CLD CELL-D-E	0,75	LED 8W	-	800lm-3000K - 38°-CRI 83	BLANC
22061415-09	CLD CELL-D	0,35	LED 8W	-	800lm-2750K - 38°-CRI 83	BLANC
22061474-09	CLD CELL-D-E	0,75	LED 8W	-	800lm-4000K - 38°-CRI 83	ALUMINIUM
22061470-0031	CLD CELL-D	0,33	LED 8W	-	800lm-3000K - 25°-CRI 83	ALUMINIUM
22061414-09	CLD CELL-D-E	0,80	LED 8W	-	800lm-4000K - 38°-CRI 83	BLANC
22061410-0031	CLD CELL-D	0,35	LED 8W	-	800lm-3000K - 25°-CRI 83	BLANC
22061474-0031	CLD CELL-D	0,60	LED 8W	-	800lm-4000K - 25°-CRI 83	Aluminium
22061414-0031	CLD CELL-D	0,30	LED 8W	-	800lm-4000K - 25°-CRI 83	BLANC
22061470-00	CLD CELL-D	0,35	LED 8W	-	800lm-3000K - 38°-CRI 83	ALUMINIUM
22061410-00	CLD CELL-D	0,30	LED 8W	-	800lm-3000K - 38°-CRI 83	BLANC

Accessoires

