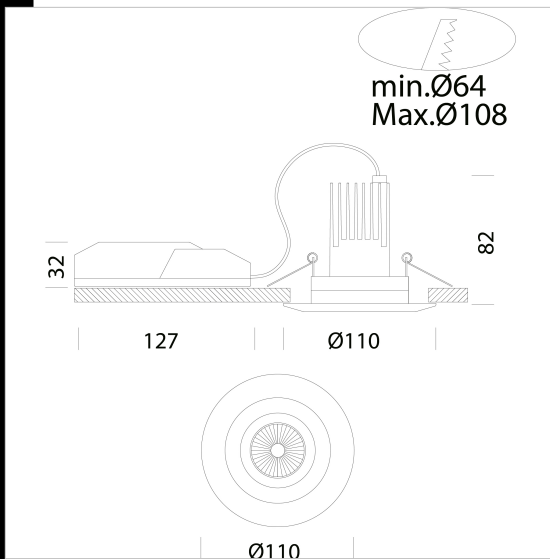


Low glare 1

Corpo: in alluminio orientabile con dei ressorti.
 Ottica specifica anti-abbagliamento per un confort migliorato.
 Pitture: verniciatura con vernice poliestere resistente ai raggi UV.
 Norme: apparecchi conformi alle norme EN 60598-1 CEI 34-21 Indice di protezione conforme alle norme EN 60529.
 Può essere installato in un foro di almeno $\varnothing 64$ mm fino a $\varnothing 108$ mm. Di serie, con anello adattatore per aderire meglio al foro di incasso.
 Su richiesta: 60° sotto-codice -0032 - 25° sotto-codice -0031.
 Gruppo di rischio fotobiologico: Gruppo 0 (esente da rischio).
 Fattore di potenza: 0,9
 Mantenimento del flusso luminoso a 80%: 50000h (L80B20).
 Una potenza più bassa si traduce in una riduzione dei costi, più di 80% di risparmio energetico
 incasso $\varnothing 64/108$ mm



Code	Gear	Kg	Lumen Output-K-CRI	WTot	Colour
22061475-00	CLD-D	0,35	LED COB-800lm-2750K-38°-CRI 83	10 W	ALUMINIUM
22061470-00	CLD	0,35	LED COB-990lm-3000K-38°-CRI 92	10 W	ALUMINIUM
22061410-00	CLD	0,30	LED COB-990lm-3000K-38°-CRI 92	10 W	BLANC
22061474-00	CLD	0,35	LED COB-1100lm-4000K-38°-CRI 92	10 W	ALUMINIUM
22061414-00	CLD	0,35	LED COB-1100lm-4000K-38°-CRI 92	10 W	BLANC

Accessori



- EM Kit Q



- grille de protection

The reported luminous flux is the flux emitted by the light source with a tolerance of $\pm 10\%$ compared to the indicated value. The W tot column indicates the total wattage absorbed by the system without exceeding 10% of the indicated