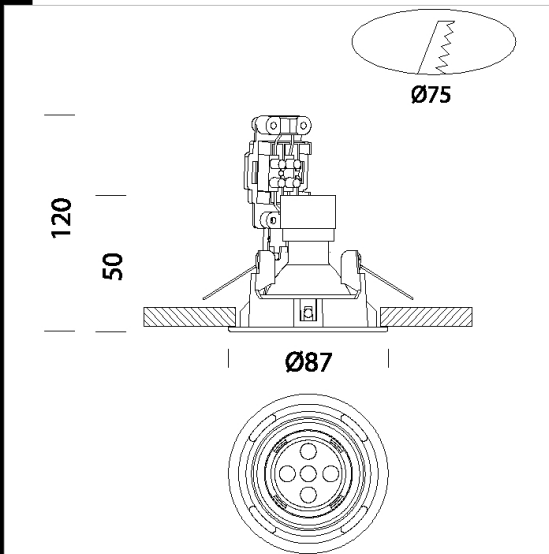


Eco Mac

Série de spots à encastrer réalisée en zamac moulé sous pression. Corps interne permettant le positionnement au niveau du plafond ou l'extraction tout en assurant le contrôle sur l'orientabilité du faisceau lumineux (0°-10°). Possibilité de montage également sur lames pas 100. Corps: en zamac moulé sous pression avec étrier en acier sur lequel est monté le bornier. Avec ressorts pour l'encastrement. Douille: en céramique avec contacts argentés. Peinture : liquide avec vernis à base de résine acrylique, résistant aux milieux humides et stabilisée aux rayons UV. Les versions chromées et cuivre brillant subissent un traitement de finition galvanique différent. Normes: appareils conformes aux normes EN 60598-1 CEI 34-21 Indice de protection conforme aux normes EN 60529. Durée de vie 25.000h 70% L70B50. Facteur de puissance >0,8 Groupe de risque photobiologique: Groupe 0 (exempt de risque)



| Code | Gear | Kg | Lumen Output-K-CRI | WTot | Colour |
|-------------|----------|------|--------------------------------|------|--------|
| 22061014-00 | CLD CELL | 0,30 | LED SMD-500lm-3000K-38°-CRI 80 | 6 W | BLANC |
| 22061034-00 | CLD CELL | 0,26 | LED SMD-500lm-3000K-38°-CRI 80 | 6 W | NOIR |
| 22061074-00 | CLD CELL | 0,30 | LED SMD-500lm-3000K-38°-CRI 80 | 6 W | ARGENT |
| 22061084-00 | CLD CELL | 0,30 | LED SMD-500lm-3000K-38°-CRI 80 | 6 W | OR |
| 22061064-00 | CLD CELL | 0,30 | LED SMD-500lm-3000K-38°-CRI 80 | 6 W | CHROMÉ |

Download

DXF 2D
- ecomac.dxf

Montaggi
- ECO_MAC rev0.pdf

The reported luminous flux is the flux emitted by the light source with a tolerance of $\pm 10\%$ compared to the indicated value. The W tot column indicates the total wattage absorbed by the system without exceeding 10% of the indicated