



## Cristal 3 - LED

Série de spots à encastrer de petites dimensions ayant la particularité de produire des effets lumineux de différentes couleurs. Verre coloré.

Corps: verre coloré avec structure en acier sur laquelle se trouve le bornier et les étriers pour l'encastrement.

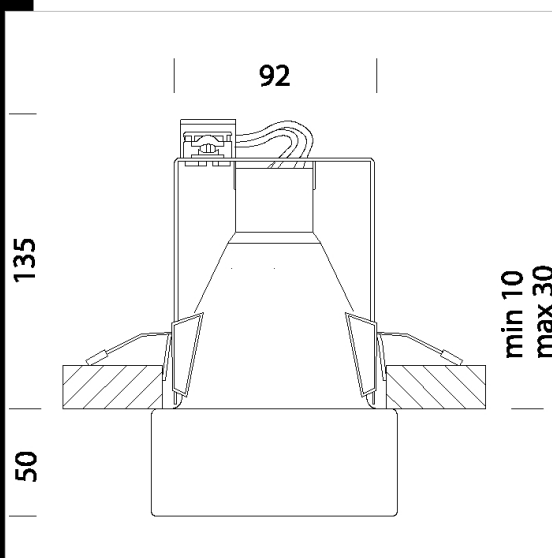
Douille: en céramique avec contacts argentés.

Normes: produits conformes aux normes EN 60598-1 CEI 34-21. Indice de protection conforme aux normes EN 60529.

LED PAR20 - 500lm - 3000K - 38°

### Download

DXF 2D  
- cris3.dxf



Code	Gear	Kg	Watt	Base	Lamps	Colour
22060710-00	CLD CELL-D	0,85	LED PAR20 8W	E27	500lm-2750K - 38°-na	BLANC