



Cristal 2 - LED

Série de spots à encastrer de petites dimensions ayant la particularité de produire des effets lumineux de différentes couleurs. Verre coloré.

Corps: verre coloré avec structure en acier sur laquelle se trouve le bornier et les étriers pour l'encastrement.

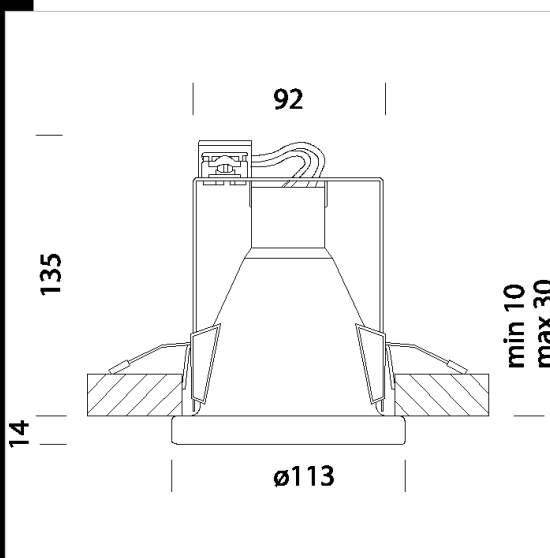
Douille: en céramique avec contacts argentés.

Normes: produits conformes aux normes EN 60598-1 CEI 34-21. Indice de protection conforme aux normes EN 60529.

LED bulb - 806lm - 2700K - 10W

Télécharger

DXF 2D
- cris2.dxf



Code	Cablage	Kg	Watt	Fixation	Lampes	Couleur
22060622-00	CLD CELL-D	0,65	LED Bulb 10W	-	806lm-2700K-	ROSE
22060689-00	CLD CELL-D	0,65	LED Bulb 10W	-	806lm-2700K-	BLEU
22060696-00	CLD CELL-D	0,65	LED Bulb 10W	-	806lm-2700K-	AMBRE
22060610-00	CLD CELL-D	0,65	LED Bulb 10W	-	806lm-2700K-	BLANC
22060645-00	CLD CELL-D	0,65	LED Bulb 10W	-	806lm-2700K-	VERT
22060655-00	CLD CELL-D	0,65	LED Bulb 10W	-	806lm-2700K-	JAUNE