



## Cubic à suspension

Corps : en pressofusion d'aluminium vernis à la poudre avec du vernis à base de résine acrylique résistant aux rayons UV, après traitement de chromation. Version murale avec diffuseur orientable à 350°.

Diffuseur : cristal en verre moulé résistant au choc. Version colorée en cristal sablé et vernis par liquide avec vernis résistant à haute température.

Équipement: appareil fourni sans ampoule

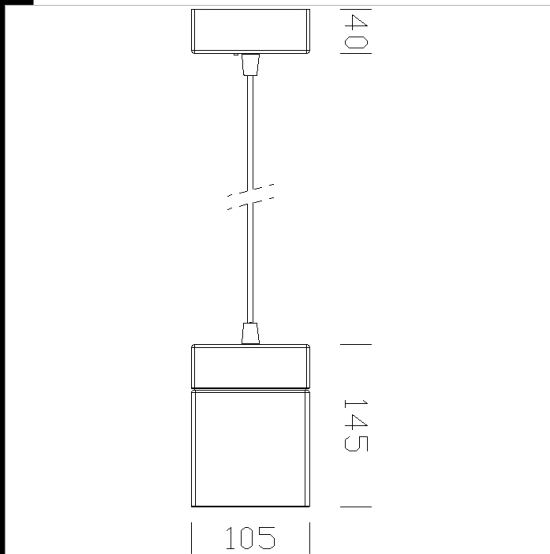
Câblage : réalisé avec des câbles en téflon résistant à haute température; pinces de connexion au réseau avec la section maximale admise des conducteurs de 2,5 mm<sup>2</sup>.

Normes : produits conformes aux normes en vigueur CEI 34-21, CEI EN 60598-1, CEI EN 60598-2-1.

### Télécharger

DXF 2D  
- 60412.dxf

Montaggi  
- CUBIC 07-07.pdf



Code	Cablage	Kg	Lumen-K-CRI	WTot	Fixation	Couleur
22060467-00	S	2.00	ALO max 60---	0 W	G9	BLEU CIEL
22060496-00	S	2.00	ALO max 60---	0 W	G9	AMBRE
22060484-00	S	2.00	INC max 60---	0 W	E14	BLEU
22060456-00	S	2.00	INC max 60---	0 W	E14	JAUNE
22060473-00	CLD S	2.20	INC max 60---	0 W	E14	GRIS
22060476-00	S	2.20	ALO max 60---	0 W	GU10	ARGENT
22060429-00	S	2.00	ALO max 60---	0 W	G9	ROSE
22060435-00	S	2.00	ALO max 60---	0 W	G9	AIGUE-MARINE
22060413-00	S	2.20	ALO max 60---	0 W	G9	BLANC
22060428-00	S	2.00	INC max 60---	0 W	E14	ROSE
22060434-00	S	2.00	INC max 60---	0 W	E14	AIGUE-MARINE
22060447-00	S	2.00	ALO max 60---	0 W	G9	VERT
22060457-00	S	2.00	ALO max 60---	0 W	G9	JAUNE
22060412-00	CLD S	2.20	INC max 60---	0 W	E14	BLANC
22060485-00	S	2.00	ALO max 60---	0 W	G9	BLEU
22060446-00	S	2.00	INC max 60---	0 W	E14	VERT
22060466-00	S	2.00	INC max 60---	0 W	E14	BLEU CIEL
22060495-00	S	2.00	INC max 60---	0 W	E14	AMBRE

Le flux lumineux mentionné est le flux lumineux sortant du luminaire, avec une tolérance de  $\pm 10\%$  par rapport à la valeur indiquée. Les W totaux expriment la puissance totale consommée par le système avec une tolérance maximale de 10 %