

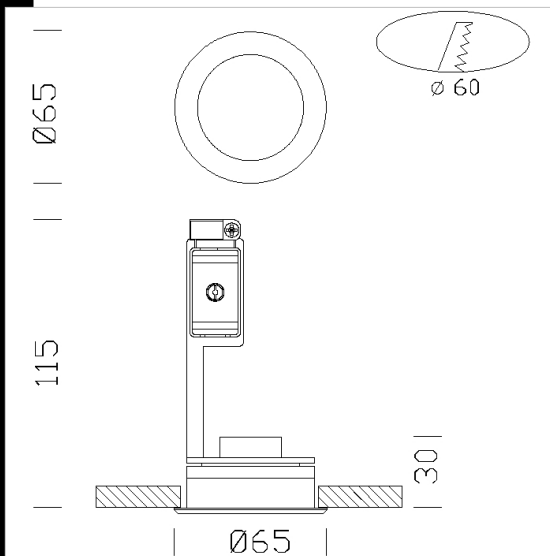
Lift 1 LED

Spots à encastrer de très petites dimensions, idéals pour être installés sur des surfaces d'épaisseur réduite et dans des conditions d'encombrement minimum vers le haut. A utiliser pour les applications d'ameublement, meubles, cuisines, étagères.

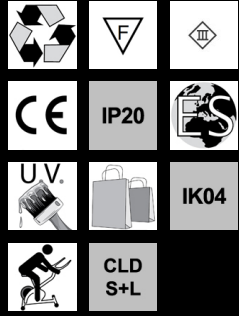
Corps: en tôle d'acier ou en zamac moulé sous pression.

Normes: produits conformes aux normes EN 60598-1 CEI 34-21. Indice de protection conforme aux normes EN 60529.

LED 3x1.1W - 300lm - 4000K



Code	Cablage	Kg	Watt	Fixation	Lampes	Couleur
22060072-00	CLD S+L	0,10	LED 3x1.1W	-	300lm-4000K-na	ARGENT
22060031-00	CLD S+L	0,10	LED 3x1.1W	-	300lm-4000K-na	NOIR



Télécharger

DXF 2D
- lift1.dxf