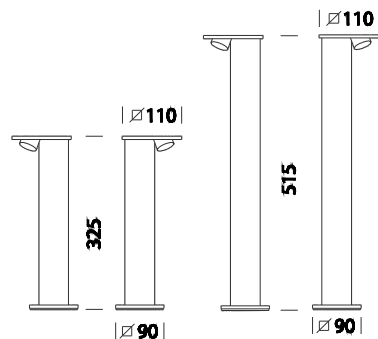


Eolo



Code	Cablage	Kg	Couleur	Dimensions	Lamp
22053070-00	CLD CELL	0.80	anthracite	110x110x325	LED white 4W-310lm-3000K-CRI 80
22053071-00	CLD CELL	1.00	anthracite	110x110x515	LED white 4W-310lm-3000K-CRI 80

Parcours balisé totalement. La lumière transforme la maison et la met en valeur. Ces petites colonnes éclairent les allées et les promenades pour agrémenter la visite.
Corps: en aluminium moulé sous pression

Peinture: peinture liquide à base de résine acrylique résistante à l'humidité et stabilisée aux rayons UV.