

King LED 111

King projecteur mural conçu pour résoudre des situations spéciales d'éclairage dans les ambiances qui ont besoin d'un indice de protection élevé.

Corps: orientable en aluminium moulé sous pression.

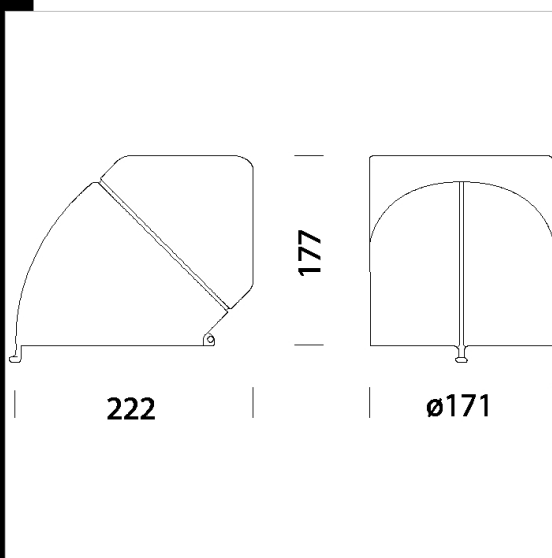
Peinture : liquide avec vernis à base de résine acrylique résistant aux milieux humides et stabilisé aux rayons UV.

Normes: produits conformes aux normes EN 60598-1 CEI 34-21. Indice de protection conforme aux normes EN 60529.

Download

DXF 2D
- kingparete.dxf

Montaggi
- KING_LED rev3.pdf



Code	Gear	Kg	Lumen Output-K-CRI	WTot	Colour
22049417-00	CLD CELL	2,75	LED 111-3534lm-3000K-40°-CRI 83	31 W	ARGENTO
22049417-68	CLD CELL	2,74	LED 111-3800lm-4000K-40°-CRI 83	31 W	ARGENTO

The reported luminous flux is the flux emitted by the light source with a tolerance of $\pm 10\%$ compared to the indicated value. The W tot column indicates the total wattage absorbed by the system without exceeding 10% of the indicated