

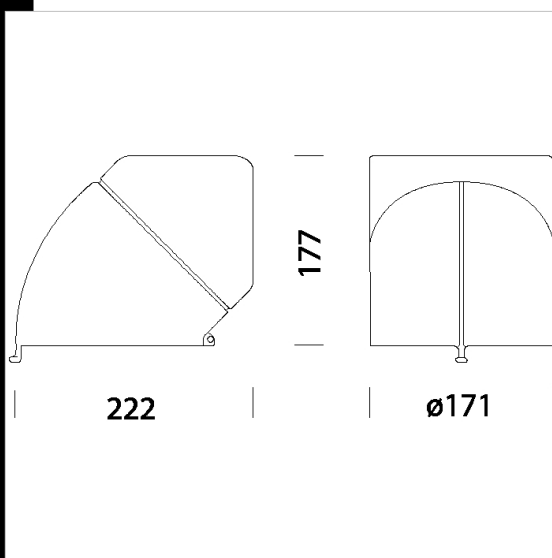
## King LED 111 - wall

King projecteur mural conçu pour résoudre des situations spéciales d'éclairage dans les ambiances qui ont besoin d'un indice de protection élevé.  
 Corps: orientable en aluminium moulé sous pression.  
 Peinture : liquide avec vernis à base de résine acrylique résistant aux milieux humides et stabilisé aux rayons UV.  
 Normes: produits conformes aux normes EN 60598-1 CEI 34-21. Indice de protection conforme aux normes EN 60529.

### Download

DXF 2D  
 - kingparete.dxf

Montaggi  
 - KING\_LED rev3.pdf



Code	Gear	Kg	Lumen Output-K-CRI	WTot	Colour
22049417-00	CLD	2,75	LED 111-3534lm-3000K-40°-CRI 83	31 W	ARGENT

The reported luminous flux is the flux emitted by the light source with a tolerance of ± 10% compared to the indicated value. The W tot column indicates the total wattage absorbed by the system without exceeding 10% of the indicated