

Fashion L3 avec des lentilles

La couleur est un facteur essentiel pour booster les ventes. Les points de vente doivent donc se munir d'un éclairage capable d'améliorer la perception des couleurs pour la marchandise exposée. Mission possible uniquement avec une lumière à large spectre qui garantit la bonne visualisation des couleurs. Fashion a été conçu pour répondre aux exigences d'éclairage des salles d'exposition et des espaces ayant besoin d'un éclairage d'accentuation.

Corps : en aluminium moulé sous pression.

Version avec lentille : en PMMA, haute performance avec facteur d'éblouissement très faible.

Peinture : par pulvérisation avec peinture époxy en polyester résistant aux rayons UV.

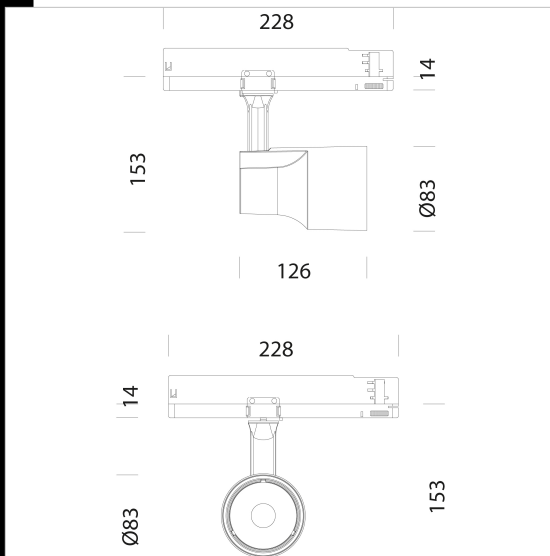
Normes : produits conformes aux normes EN 60598-1 CEI 34-21. Indice de protection conforme aux normes EN 60529.

sources lumineuses haute efficacité (CRI 95).

Maintien du flux lumineux à 80%: 50.000h (L80B20). Facteur de puissance >0,9.

Groupe de risque photobiologique : Groupe 0 (exempt de risque).

Les LED haute performance Vivid comportent une nouvelle technologie qui agit de façon homogène sur la saturation des couleurs. Pour cette raison, elles sont particulièrement indiquées dans toutes les applications où jouent un rôle fondamental les reflets, les transparences, la qualité du blanc et des couleurs.



Télécharger

DXF 2D
- fashionl3.dxf

Montaggi
- FASHION rev2.pdf

Code	Cablage	Kg	Lumen Output-K-CRI	WTot	Couleur
22044810-00	CLD CELL	0.71	LED COB-2306lm-3000K-13°-CRI 95	28 W	BLANC
22044811-00	CLD CELL	0.70	LED COB-2563lm-4000K-13°-CRI 95	28 W	BLANC
22044812-00	CLD CELL	0.70	LED COB-2253lm-3000K-24°-CRI 95	28 W	BLANC
22044813-00	CLD CELL	0.70	LED COB-2504lm-4000K-24°-CRI 95	28 W	BLANC
22044830-00	CLD CELL	0.71	LED COB-2306lm-3000K-13°-CRI 95	28 W	NOIR
22044831-00	CLD CELL	0.71	LED COB-2563lm-4000K-13°-CRI 95	28 W	NOIR
22044832-00	CLD CELL	0.70	LED COB-2253lm-3000K-24°-CRI 95	28 W	NOIR
22044833-00	CLD CELL	0.70	LED COB-2504lm-4000K-24°-CRI 95	28 W	NOIR
22044810-1241	CLD CELL-D-D	0.71	LED COB-2306lm-3000K-13°-CRI>95	30 W	BLANC
22044811-1241	CLD CELL-D-D	0.71	LED COB-2563lm-4000K-13°-CRI>95	30 W	BLANC
22044812-1241	CLD CELL-D-D	0.71	LED COB-2253lm-3000K-24°-CRI>95	30 W	BLANC
22044813-1241	CLD CELL-D-D	0.70	LED COB-2504lm-4000K-24°-CRI>95	30 W	BLANC
22044830-1241	CLD CELL-D-D	0.71	LED COB-2306lm-3000K-13°-CRI>95	30 W	NOIR
22044831-1241	CLD CELL-D-D	0.71	LED COB-2563lm-4000K-13°-CRI>95	30 W	NOIR
22044832-1241	CLD CELL-D-D	0.71	LED COB-2253lm-3000K-24°-CRI>95	30 W	NOIR
22044833-1241	CLD CELL-D-D	0.70	LED COB-2504lm-4000K-24°-CRI>95	30 W	NOIR

Le flux lumineux mentionné est le flux lumineux sortant du luminaire, avec une tolérance de ± 10 % par rapport à la valeur indiquée. Les W totaux expriment la puissance totale consommée par le système avec une tolérance maximale de 10 %