

Fashion L2 avec des lentilles



La couleur est un facteur essentiel pour booster les ventes. Les points de vente doivent donc se munir d'un éclairage capable d'améliorer la perception des couleurs pour la marchandise exposée. Mission possible uniquement avec une lumière à large spectre qui garantit la bonne visualisation des couleurs. Fashion a été conçu pour répondre aux exigences d'éclairage des salles d'exposition et des espaces ayant besoin d'un éclairage d'accentuation.

Corps : en aluminium moulé sous pression.

Version avec lentille : en PMMA, haute performance avec facteur d'éblouissement très faible.

Peinture : par pulvérisation avec peinture époxy en polyester résistant aux rayons UV.

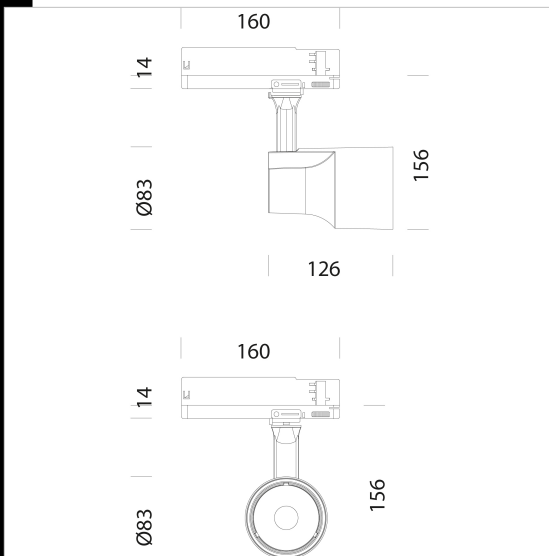
Normes : produits conformes aux normes EN 60598-1 CEI 34-21. Indice de protection conforme aux normes EN 60529.

sources lumineuses haute efficacité (CRI 95).

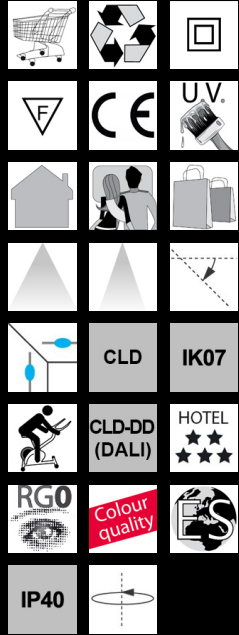
Maintien du flux lumineux à 80%: 50.000h (L80B20). Facteur de puissance >0,9.

Groupe de risque photobiologique : Groupe 0 (exempt de risque).

Les LED haute performance Vivid comportent une nouvelle technologie qui agit de façon homogène sur la saturation des couleurs. Pour cette raison, elles sont particulièrement indiquées dans toutes les applications où jouent un rôle fondamental les reflets, les transparences, la qualité du blanc et des couleurs.



Code	Gear	Kg	Lumen Output-K-CRI	WTot	Colour
22044710-00	CLD CELL	0,68	LED COB-2136lm-3000K-13°-CRI 95	25 W	BLANC
22044711-00	CLD CELL	0,63	LED COB-2306lm-4000K-13°-CRI 95	25 W	BLANC
22044712-00	CLD CELL	0,69	LED COB-2087lm-3000K-24°-CRI 95	25 W	BLANC
22044713-00	CLD CELL	0,68	LED COB-2254lm-4000K-24°-CRI 95	25 W	BLANC
22044730-00	CLD CELL	0,70	LED COB-2136lm-3000K-13°-CRI>95	25 W	NOIR
22044731-00	CLD CELL	0,68	LED COB-2306lm-4000K-13°-CRI>95	25 W	NOIR
22044732-00	CLD CELL	0,67	LED COB-2087lm-3000K-24°-CRI>95	25 W	NOIR
22044733-00	CLD CELL	0,69	LED COB-2254lm-4000K-24°-CRI>95	25 W	NOIR
22044710-1241	CLD CELL-D-D	0,73	LED COB-2136lm-3000K-13°-CRI>95	25 W	BLANC
22044711-1241	CLD CELL-D-D	0,63	LED COB-2306lm-4000K-13°-CRI>95	25 W	BLANC
22044712-1241	CLD CELL-D-D	0,69	LED COB-2087lm-3000K-24°-CRI>95	25 W	BLANC
22044713-1241	CLD CELL-D-D	0,68	LED COB-2254lm-4000K-24°-CRI>95	25 W	BLANC
22044730-1241	CLD CELL-D-D	0,68	LED COB-2136lm-3000K-13°-CRI>95	25 W	NOIR
22044731-1241	CLD CELL-D-D	0,68	LED COB-2306lm-4000K-13°-CRI>95	25 W	NOIR
22044732-1241	CLD CELL-D-D	0,69	LED COB-2087lm-3000K-24°-CRI>95	25 W	NOIR
22044733-1241	CLD CELL-D-D	0,68	LED COB-2254lm-4000K-24°-CRI>95	25 W	NOIR



Download

DXF 2D
- fashionl2.dxf

Montaggi
- FASHION rev2.pdf

The reported luminous flux is the flux emitted by the light source with a tolerance of ± 10% compared to the indicated value. The W tot column indicates the total wattage absorbed by the system without exceeding 10% of the indicated