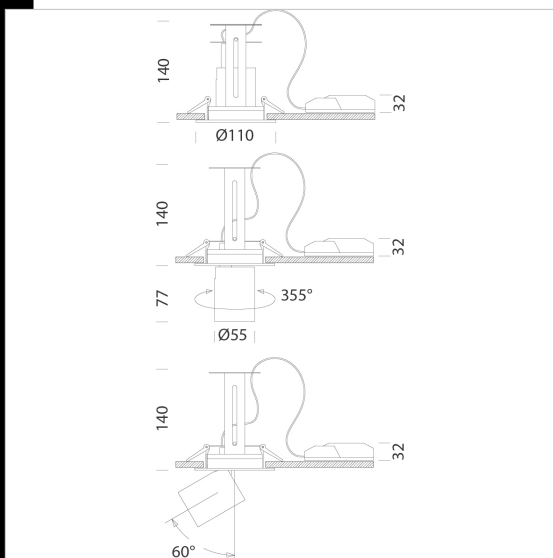




Télécharger

DXF 2D
- assocsmall.dxf
Montaggi
- ASSO_C rev1.pdf



Asso C - Small encastré

L'éclairage d'intérieur met de plus en plus l'accent sur le bien-être visuel, sur la qualité esthétique et sur l'économie d'énergie. Les nouvelles sources lumineuses à led assurent un excellent degré d'éclairage et un très bon rendu des couleurs.

Voilà pourquoi Fosnova a élargi sa gamme des produits classiques, comme Asso, en ajoutant des versions avec différents formats et adaptateurs rails, des downlights orientables, tous équipés de led High Performance à haute perception visuelle, une toute nouvelle technologie qui uniformise la saturation des couleurs. Les tout nouveaux projecteurs Asso sont tout simplement parfaits pour toutes les applications où jouent un rôle fondamental les reflets, les transparences, la qualité du blanc et des couleurs.

Une gamme complète de luminaires pour apporter la bonne solution d'éclairage à tous les intérieurs. Un seul corps peut inclure plusieurs types d'optiques et des led de différente puissance pour maintenir la continuité esthétique, tout en diversifiant l'intensité lumineuse. Ces qualités en font un appareil d'exception pour le commerce de détail, l'éclairage architectural et les musées.

Corps : aluminium moulé sous pression.

Réflecteur : aluminium glacé haute performance, anti-éblouissement.

Réglementations : produits conformes à la norme NF EN 60598-1 (CEI 34-21).

Degré de protection selon la norme NF EN 60529.

Maintien du flux lumineux à 80%: 50.000h (L80B20).

Facteur de puissance >0,9

Groupe de risque photobiologique: Groupe 0 (exempt de risque)

Code	Cablage	Kg	Lumen Output-K-CRI	WTot	Couleur
22043510-00	CLD	0.64	LED COB-1455lm-3000K-18°-CRI>80	13 W	BLANC
22043510-1241	CLD-D-D	0.65	LED COB-1455lm-3000K-18°-CRI>80	13 W	BLANC
22043510-68	CLD	0.64	LED COB-1556lm-4000K-18°-CRI>80	13 W	BLANC
22043510-6841	CLD-D-D	0.64	LED COB-1556lm-4000K-18°-CRI>80	13 W	BLANC
22043530-00	CLD	0.65	LED COB-1455lm-3000K-18°-CRI>80	13 W	NOIR
22043530-1241	CLD-D-D	0.64	LED COB-1455lm-3000K-18°-CRI>80	13 W	NOIR
22043530-68	CLD	0.70	LED COB-1556lm-4000K-18°-CRI>80	13 W	NOIR
22043530-6841	CLD-D-D	0.65	LED COB-1556lm-4000K-18°-CRI>80	13 W	NOIR
22043512-00	CLD	0.65	LED COB-1469lm-3000K-26°-CRI>80	13 W	BLANC
22043512-1241	CLD-D-D	0.65	LED COB-1469lm-3000K-26°-CRI>80	13 W	BLANC
22043512-68	CLD	0.64	LED COB-1571lm-4000K-26°-CRI>80	13 W	BLANC
22043512-6841	CLD-D-D	0.65	LED COB-1571lm-4000K-26°-CRI>80	13 W	BLANC
22043532-00	CLD	0.66	LED COB-1469lm-3000K-26°-CRI>80	13 W	NOIR
22043532-1241	CLD-D-D	0.99	LED COB-1469lm-3000K-26°-CRI>80	13 W	NOIR
22043532-68	CLD	0.99	LED COB-1571lm-4000K-26°-CRI>80	13 W	NOIR
22043532-6841	CLD-D-D	0.99	LED COB-1571lm-4000K-26°-CRI>80	13 W	NOIR
22043514-00	CLD	0.65	LED COB-1401lm-3000K-38°-CRI>80	13 W	BLANC
22043514-1241	CLD-D-D	0.65	LED COB-1401lm-3000K-38°-CRI>80	13 W	BLANC
22043514-68	CLD	0.64	LED COB-1499lm-4000K-38°-CRI>80	13 W	BLANC
22043514-6841	CLD-D-D	0.65	LED COB-1499lm-4000K-38°-CRI>80	13 W	BLANC
22043534-00	CLD	0.65	LED COB-1401lm-3000K-38°-CRI>80	13 W	NOIR
22043534-1241	CLD-D-D	0.99	LED COB-1401lm-3000K-38°-CRI>80	13 W	NOIR
22043534-68	CLD	0.65	LED COB-1499lm-4000K-38°-CRI>80	13 W	NOIR
22043534-6841	CLD-D-D	0.99	LED COB-1499lm-4000K-38°-CRI>80	13 W	NOIR
22043516-00	CLD	0.65	LED COB-1413lm-3000K-63°-CRI>80	13 W	BLANC
22043516-1241	CLD-D-D	0.64	LED COB-1413lm-3000K-63°-CRI>80	13 W	BLANC
22043516-68	CLD	0.64	LED COB-1512lm-4000K-63°-CRI>80	13 W	BLANC
22043516-6841	CLD-D-D	0.65	LED COB-1512lm-4000K-63°-CRI>80	13 W	BLANC
22043536-00	CLD	0.65	LED COB-1413lm-3000K-63°-CRI>80	13 W	NOIR
22043536-1241	CLD-D-D	0.65	LED COB-1413lm-3000K-63°-CRI>80	13 W	NOIR
22043536-68	CLD	0.65	LED COB-1512lm-4000K-63°-CRI>80	13 W	NOIR
22043536-6841	CLD-D-D	0.99	LED COB-1512lm-4000K-63°-CRI>80	13 W	NOIR

Le flux lumineux mentionné est le flux lumineux sortant du luminaire, avec une tolérance de ± 10 % par rapport à la valeur indiquée. Les W totaux expriment la puissance totale consommée par le système avec une tolérance maximale de 10 %