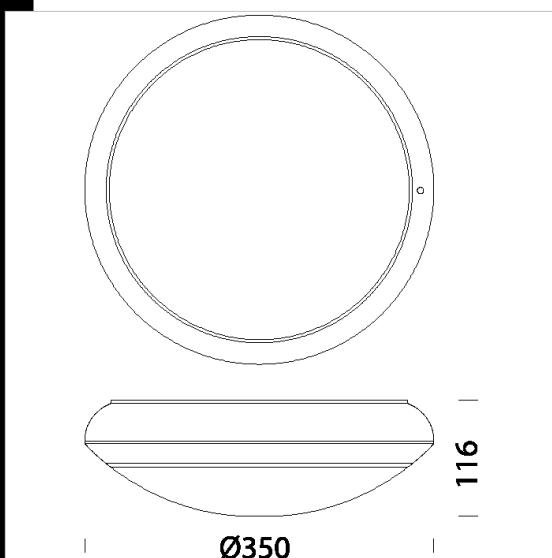


## Elba - EM SA + presence/light sensor



Corps: en polycarbonate incassable et auto-extinguible.  
 Réflecteur: en polycarbonate opale.  
 Normes: appareils conformes aux normes EN60598-1 CEI 34-21 en vigueur et présentant l'indice de protection selon les normes EN60529.  
 LED: sources lumineuses haute efficacité 2200lm - 24W - 4000K - CRI 80  
 Facteur de puissance: 0,9  
 Groupe de risque photobiologique : Groupe 0 (exempt de risque).  
 Maintien du flux lumineux à 70%: 50.000h (L70B50).  
 22042210-09 EM 1H  
 22042211-09 EM 2H



Code	Gear	Kg	Watt	Base	Lamps	Colour
22042211-09	CLD CELL-E	2,33	LED white	-	2200lm-4000K-CRI 80	BLANC
22042210-09	CLD CELL-E	2,13	LED white	-	2200lm-4000K-CRI 80	BLANC

Download

DXF 2D  
 - elba.dxf