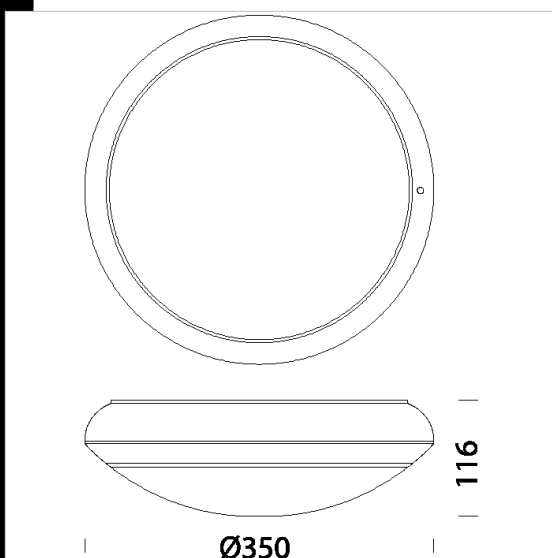


Elba - presence/light sensor

Corps: en polycarbonate incassable et auto-extinguible.
 Réflecteur: en polycarbonate opale.
 Normes: appareils conformes aux normes EN60598-1 CEI 34-21 en vigueur et présentant l'indice de protection selon les normes EN60529.
 LED: sources lumineuses haute efficacité 2200lm - 24W - 4000K - CRI 80
 Facteur de puissance: 0,9
 Groupe de risque photobiologique : Groupe 0 (exempt de risque).
 Maintien du flux lumineux à 70%: 50.000h (L70B50).



Code	Cablage	Kg	Lumen Output-K-CRI	WTot	Couleur
22042110-00	CLD CELL	1.65	LED-2200lm-4000K-CRI 80	23 W	BIANCO



Télécharger

DXF 2D
 - elba.dxf

Le flux lumineux mentionné est le flux lumineux sortant du luminaire, avec une tolérance de $\pm 10\%$ par rapport à la valeur indiquée. Les W totaux expriment la puissance totale consommée par le système avec une tolérance maximale de 10 %