

Kim 2 basetta - LED

Le juste éclairage des objets requiert un juste équilibre des lumières/ombres et des effets lumineux qui animent la zone à éclairer. La nouvelle série de spots Kim2 présente une ligne essentielle et un design moderne qui permet de créer les justes contrastes et les atmosphères appropriées.

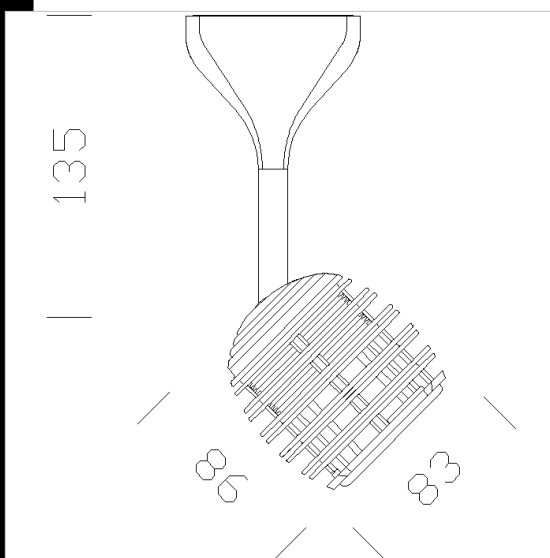
Corps: en technopolymère résistant aux hautes températures.

Normes: produits conformes aux normes EN 60598-1 CEI 34-21 et indice de protection selon les normes EN 60529.

Facteur de puissance: 0,8

Maintien du flux lumineux à 70% 25000h (L70B50)

Groupe de risque photobiologique: Groupe 0 (exempt de risque)



Download

DXF 2D
- kim2alob.dxf

Codice	Cablaggio	Kg	Lumen Output-K-CRI	WTot	Attacco base	Colore
22041031-00	CLD CELL-D	0.25	LED COB-600lm-3000K-38°-CRI 80	6 W	GU10	NERO
22041071-00	CLD CELL-D	0.25	LED COB-600lm-3000K-38°-CRI 80	6 W	GU10	ARGENTO
22041011-00	CLD CELL-D	0.25	LED COB-600lm-3000K-38°-CRI 80	6 W	GU10	BIANCO

Il flusso luminoso riportato indica il flusso uscente dall'apparecchio con una tolleranza di $\pm 10\%$ rispetto al valore indicato. I W tot sono la potenza totale assorbita dal sistema e non supera il 10% del valore indicato.