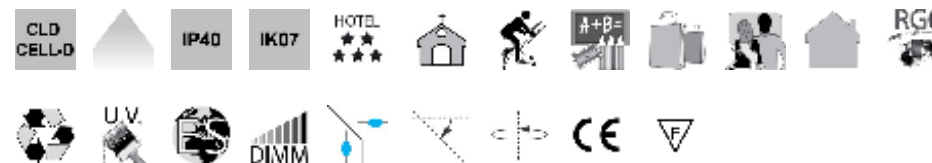
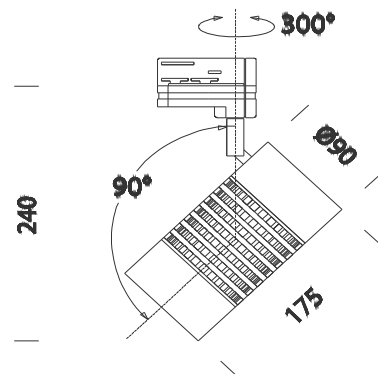
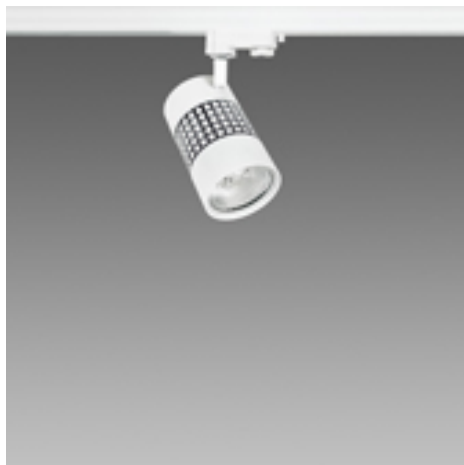


Spot B/W 2



| Code | Cablage | Kg | Couleur | Dimensions | W Tot | Lamp |
|-------------|------------|------|---------|----------------|-------|-----------------------------------|
| 22040730-00 | CLD CELL-D | 1.80 | noir | 175x90x240 Ø90 | 45 | LED COB-4000lm-3000K - 60°-CRI 82 |
| 22040710-00 | CLD CELL-D | 1.80 | blanc | 175x90x240 Ø90 | 45 | LED COB-4000lm-3000K - 60°-CRI 82 |

Le tout dernier projecteur Fosnova est la version Black spot Led. Un luminaire aluminium de forme cylindrique, facile à utiliser partout, pour créer des scénographies en mesure de mettre en valeur tous les intérieurs.

Corps: en aluminium moulé sous pression.

Optique: en aluminium moulé sous pression avec dissipateur anodisé.

Peinture : peinture en poudre époxy-polyester résistante aux rayons UV.

Accessoires : orientation sur son axe vertical et rotation à 355°.

Réglementation : produits conformes aux normes NF EN 60598-1/CEI 34.21. Indice de protection conforme aux normes NF EN 60529.

Adaptateur Universelle

LED: sources lumineuses haute efficacité 3000K - 45W - 4000lm - CRI82 - 60°

LED: Maintien du flux lumineux à 70%: 50.000h (L70B50).

Facteur de puissance >0,9