













IK07

Télécharger

DXF 2D
- 40275.dxf

Montaggi
- argostar.pdf



Argostar applique

Le niveau technologique atteint a permis de réaliser un nouveau spot pour l'éclairage d'intérieur. Sa lumière diffuse permet d'obtenir, grâce à la fabrication spécial du cône, un éclairage sans éblouissement qui s'intègre très bien dans n'importe quel type de contexte architectural.

Corps: en matériau thermoplastique résistant aux hautes températures. Muni de cône diffuseur en polycarbonate sphère-opale.

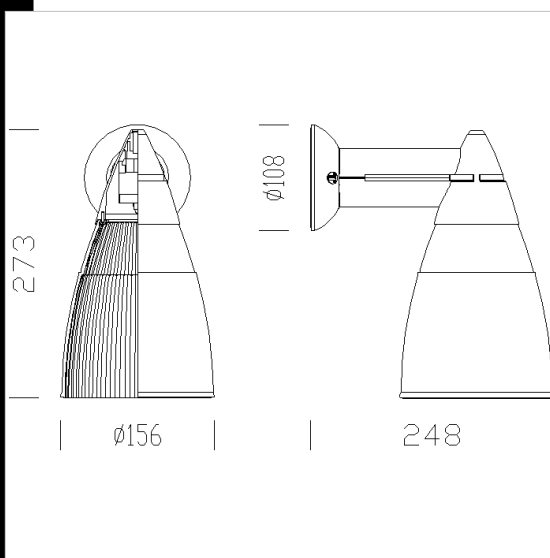
Douille: en polycarbonate avec contacts en bronze phosphoreux.

Câblage: alimentation 230V/50Hz, câble à 2 pôles de 0,75 mm² de diamètre.

Bornier 2P pour conducteurs de 2,5 mm² de diamètre maximum.

Normes: produits conformes aux normes EN 60598 CEI 34-21. Indice de protection conforme aux normes EN 60529.

Sans anneau coloré.



Code	Cablage	Kg	Watt	Fixation	Lampes	Couleur
------	---------	----	------	----------	--------	---------