

Joy - MASTERLED AR111 220-240v - Adaptateur universel

Pour offrir un éclairage ponctuel optimal des objets ou des espaces, il est nécessaire de créer les justes contrastes et les atmosphères appropriées qui transforment les ambiances en des lieux agréables à vivre et au regard. La création de la série Joy contribue à réaliser cet objectif.

Corps: en technopolymère résistant aux hautes températures.

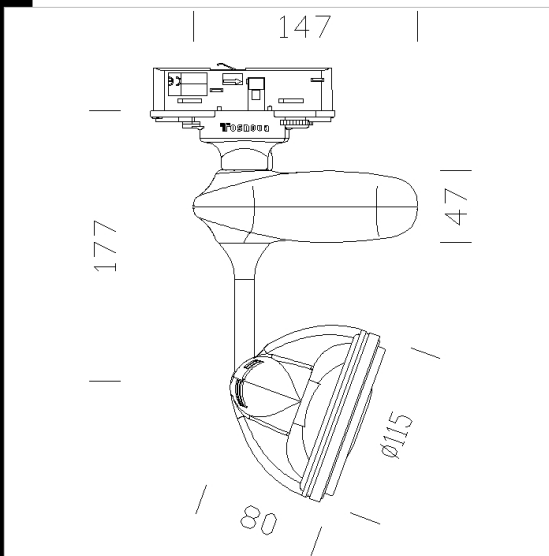
Dotation: avec adaptateur pour les versions pour rail.

Normes: produits conformes aux normes EN 60598-1 CEI 34-21 et indice de protection selon les normes EN 60529.

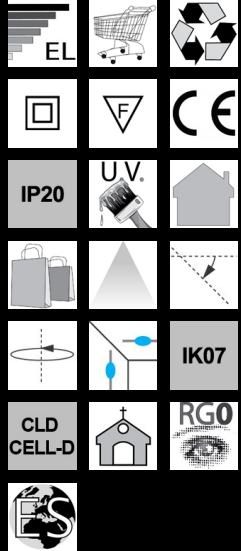
Facteur de puissance: 0,9

Maintien du flux lumineux à 70% 40000h (L70B50)

Groupe de risque photobiologique: Groupe 0 (exempt de risque)



Code	Cablage	Kg	Lumen Output-K-CRI	WTot	Couleur
22031717-00	CLD CELL-D	0.48	MASTERLED AR111-760lm-2700K-24°-CRI 80	13 W	BIANCO
22031737-00	CLD CELL-D	0.55	MASTERLED AR111-760lm-2700K-24°-CRI 80	13 W	NERO
22031777-00	CLD CELL-D	0.55	MASTERLED AR111-760lm-2700K-24°-CRI 80	13 W	ARGENTO
22031738-00	CLD CELL-D	0.50	MASTERLED AR111-722lm-3000K-24°-CRI 80	16 W	NERO
22031718-00	CLD CELL-D	0.55	MASTERLED AR111-722lm-3000K-24°-CRI 80	16 W	BIANCO
22031778-00	CLD CELL-D	0.50	MASTERLED AR111-722lm-3000K-24°-CRI 80	16 W	ARGENTO



Télécharger

DXF 2D
- joybinar.dxf

Le flux lumineux mentionné est le flux lumineux sortant du luminaire, avec une tolérance de $\pm 10\%$ par rapport à la valeur indiquée. Les W totaux expriment la puissance totale consommée par le système avec une tolérance maximale de 10%