



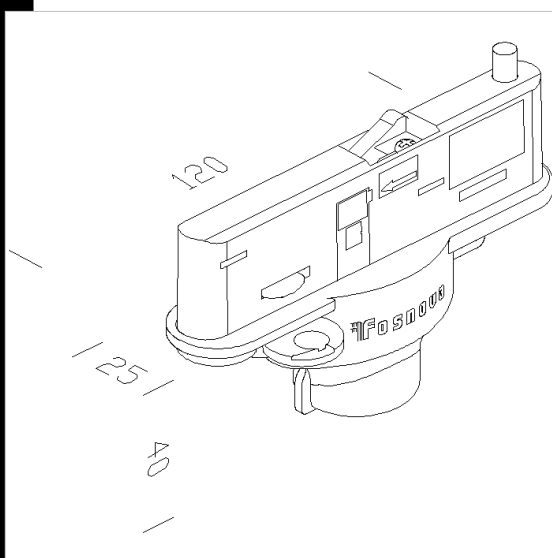
Download

DXF 2D  
- adatele.dxf



## Adaptateur électrique

Adaptateur avec double point d'ancrage à la rail et molette de sélection 3 phases. Muni de fusible de protection. Charge max: 5 kg. Homologué pour 6A. Installable sur les principales rails disponibles dans le commerce.



Code	Kg	WTot	Colour
22025331-00	0,10	0 W	NOIR
22025305-00	0,10	0 W	BLANC
22025310-00	0,10	0 W	GRIS

### Prodotti



- Trial-one ceramic



- Zoom 2



- Trial-One LED



- Zoom 1

The reported luminous flux is the flux emitted by the light source with a tolerance of  $\pm 10\%$  compared to the indicated value. The W tot column indicates the total wattage absorbed by the system without exceeding 10% of the indicated