



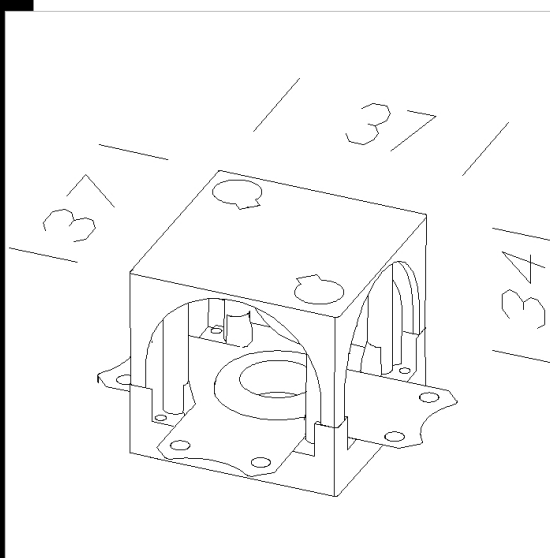
Download

DXF 2D
- cubot.dxf



Cube de jonction en T

Permet la jonction "T". A utiliser avec le ballast et 2 confections de câble acc. 25810. Fourni avec deux bouchons de fermeture.



Code	Kg	WTot	Colour
22025212-00	0,05	0 W	GRIS
22025233-00	0,05	0 W	NOIR
22025204-00	0,05	0 W	BLANC

The reported luminous flux is the flux emitted by the light source with a tolerance of $\pm 10\%$ compared to the indicated value. The W tot column indicates the total wattage absorbed by the system without exceeding 10% of the indicated