



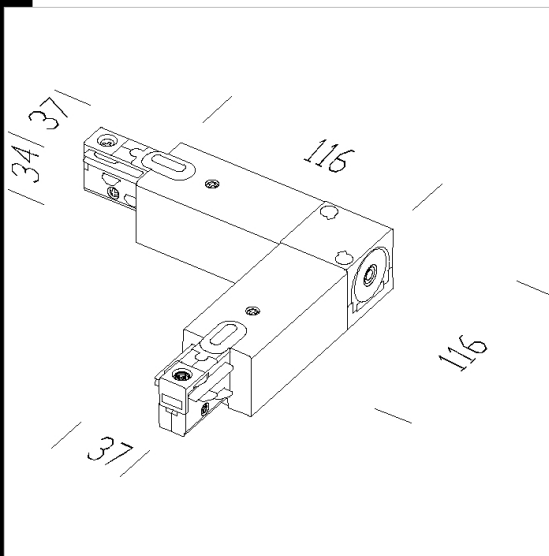
Télécharger

DXF 2D
- 25105.dxf



Elément de jonction en L interne

Elément préassemblé prêt à l'usage assurant le branchement électrique "interne" et mécanique pour la jonction en L. Fourni avec trois bouchons de fermeture et câble électrique. Possibilité d'entrée latérale ou postérieure de l'alimentation.



Code	Kg	WTot	Couleur
22025106-00	0.23	0 W	BLANC
22025113-00	0.22	0 W	GRIS
22025134-00	0.20	0 W	NOIR

Produits



- Omnitrack 3 allumages



- Omnitrack with Cover



- Compendio sur rail

Le flux lumineux mentionné est le flux lumineux sortant du luminaire, avec une tolérance de $\pm 10\%$ par rapport à la valeur indiquée. Les W totaux expriment la puissance totale consommée par le système avec une tolérance maximale de 10 %