



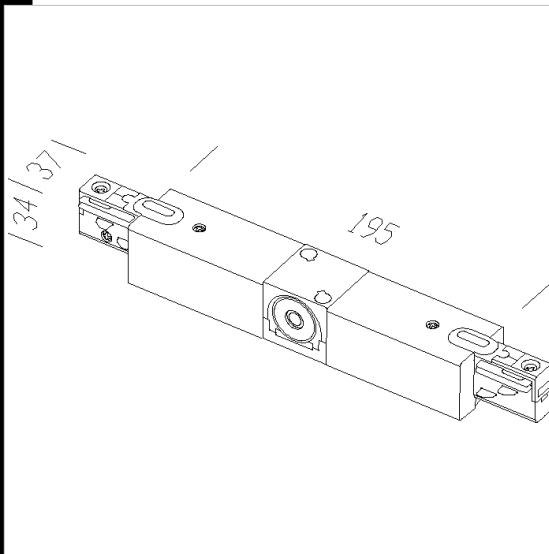
**Télécharger**

DXF 2D  
- elglin.dxf



## Elément de jonction linéaire

Elément préassemblé prêt à l'usage assurant le branchement électrique et mécanique. Fourni avec 3 bouchons de fermeture et câble électrique. Possibilité d'entrée latérale ou postérieure de l'alimentation. Sur demande, joint circulaire à 2 ou 3 rails. Exemple: 3 fois 120°.



Code	Kg	WTot	Couleur
22025104-00	0.20	0 W	BLANC
22025111-00	0.22	0 W	GRIS
22025132-00	0.20	0 W	NOIR

### Produits



- Omnitrack 3 allumages



- Omnitrack with Cover

Le flux lumineux mentionné est le flux lumineux sortant du luminaire, avec une tolérance de  $\pm 10\%$  par rapport à la valeur indiquée. Les W totaux expriment la puissance totale consommée par le système avec une tolérance maximale de 10 %