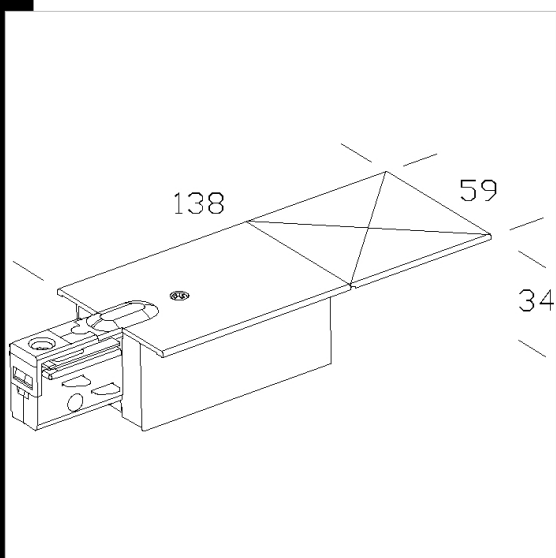


## Alimentateur pour voie à encastrer

Assure l'alimentation de la rail. Branchement rapide avec ergot de guidage et accessoire pour la sélection de la position phase-neutre. Permet l'entrée du câble électrique. Possibilité de jonction linéaire, à angle en "T" et en croix.



Code	Kg	WTot	Couleur
22024710-00	0.10	0 W	BLANC
22024772-00	0.10	0 W	GRIS

### Produits



- Omnitrack encastré

Le flux lumineux mentionné est le flux lumineux sortant du luminaire, avec une tolérance de  $\pm 10\%$  par rapport à la valeur indiquée. Les W totaux expriment la puissance totale consommée par le système avec une tolérance maximale de 10 %