



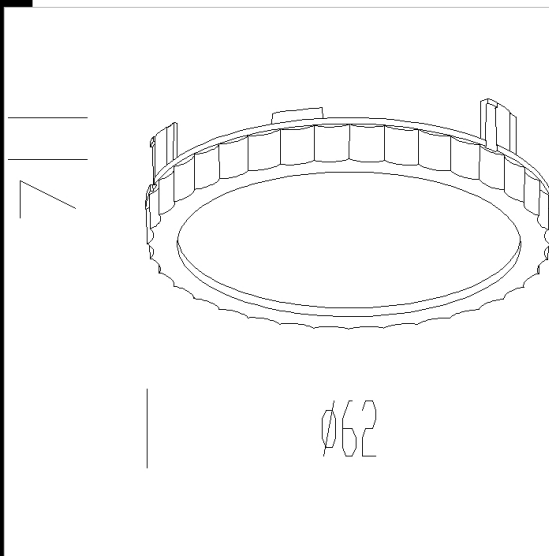
Télécharger

DXF 2D
- g8filtl.dxf



Filtres colorés Gi Otto

Verre coloré avec traitement dichroïque.



Code	Kg	WTot	Couleur
22005896-00	0.20	0 W	BLEU
22005897-00	0.20	0 W	ROUGE
22005898-00	0.20	0 W	JAUNE
22005899-00	0.20	0 W	VERT

Produits



- Gi Otto 2 x ar111



- Gi Otto 4 x ar111 Suspension



- Gi Otto 2 x dicr fixed base

Le flux lumineux mentionné est le flux lumineux sortant du luminaire, avec une tolérance de $\pm 10\%$ par rapport à la valeur indiquée. Les W totaux expriment la puissance totale consommée par le système avec une tolérance maximale de 10 %